



## E-KLIPS

- Flanschkrallen
- Winkelabhänger
- Klemmen
- Gewindestäbe



Das E-KLIPS-Programm bietet wirtschaftliche und zuverlässige Problemlösungen insbesondere für Montagen in den unterschiedlichsten Anwendungsbereichen wie z.B. dem Hallen- und Anlagenbau, der Klima- und Lüftungstechnik und der Elektroinstallation.

Mit E-KLIPS sparen Sie die Montage zusätzlicher Tragkonsolen und somit kostbare Zeit. Bohren ist nicht notwendig, Sie benötigen lediglich einen Hammer, einen Schraubendreher oder eine Zange und können alle Produkte im Innen- wie auch im Außenbereich einsetzen.

Nebenstehend finden Sie eine Auswahl der am häufigsten zum Einsatz kommenden Artikel, weitere auf den Folgeseiten.

AH...



AV...



FC...



FM...



## Informationen

### → Qualitätssicherung

Der Geschäftsbereich W.J. Furse & Co. Ltd - E-Klips Befestigungssysteme verfügt über ein nach BS EN ISO 9001:1994 zertifiziertes Qualitätswesen. Durch ein umfangreiches Produkt- und Selbstprüfungsprogramm werden Unternehmensabläufe sowie Produktqualitäten überwacht, so dass alle Produkte, egal aus welchen Quellen sie stammen, den hohen Spezifikationen des E-Klips Sortiments entsprechen - eine wichtige Sicherheitsgarantie für den Anwender vor dem Hintergrund verschärfter Produkthaftungen ist im Katalog gekennzeichnet.

Weitere Informationen zu E-Klips Produkten sind auf Anfrage erhältlich.

### → Materialien

E-Klips Federstahlbefestigungen sind aus hochwertigem Stahl mit hohem Kohlenstoffgehalt und zu spezifizierter Härte gefertigt. Das geformte Bauteil wird zusätzlich hitzebehandelt, um den Stahl zu härten und die geforderte Festigkeit und Federstahl-Qualität zu gewährleisten.

### → Korrosionsschutz

E-Klips Befestigungen aus Federstahl sind durch MECHANISCHE VERZINKUNG korrosionsschutz geschützt. Bei diesem chemomechanischen Verfahren werden die Bauteile in einer Lösung von Zinkpulver und einem speziellen Chemikaliengemisch unter Zusatz von verschiedenen großen Glaskugeln in rotierenden Trommeln beschichtet. Die Zinkpartikel werden so mechanisch in die Bauteiloberfläche eingehämmert. Die Dicke der aufgetragenen Zinkschicht beträgt mindestens 25 Mikron. Anschließend wird der Zinküberzug in einem Passivierungsprozeß mit einer zusätzlichen Korrosionsschutzschicht versehen.

Auch bei geometrisch komplizierten Bauteilen garantiert dieses Verfahren eine kontinuierliche Beschichtung und ist dabei besonders materialschonend, da in keiner Phase Wasserstoff eingebracht wird und somit eine Versprödung des gehärteten Federstahls ausgeschlossen ist. Darüberhinaus gewährleistet es eine hohe Schutzwirkung gegen erste Weißkorrosion und ersten Rotrost nach ASTM-B-695-90. Der Korrosionswiderstand wurde im Salzsprühtest gemäß DIN EN ISO 9227 und ASTM-B117-90 nachgewiesen und beträgt mindestens 500 Stunden. Artikel in dieser Ausführung sind mit F8 und F9 gekennzeichnet.

### → Belastungsangaben

Die Belastungsangaben der einzelnen E-Klips Bauteile sind im Katalog durch ein Symbol gekennzeichnet. Sie verstehen sich als maximale statische Belastungsgrenze unter Einschluß eines signifikanten Sicherheitsfaktors.

Voraussetzung für eine maximale Belastung der Befestigungen ist die Ausnutzung der gesamten tragenden Fläche und die Einhaltung des angegebenen Klemmbereichs (Flanschstärke), sowie die Anwendung in vertikaler Belastungsrichtung für den Belastungsfall I (vorwiegend ruhende Belastungen).

Bei kombinierten Elementen wird die maximale statische Belastungsgrenze durch die Befestigung mit dem geringsten Lastennwert bestimmt. Wenn die Tragfähigkeit der Stahlkonstruktion niedriger ist als die des Befestigungsbauteils, gilt dieser Wert als höchstzulässige statische Belastungsgrenze für den gesamten Aufbau. Befestigungselemente ohne Belastungsangaben dienen ausschließliche der Positionierung und sind nicht für Belastungen vorgesehen.

In keinem Fall dürfen die Beanspruchungen des tragenden Bauteils überschritten werden.

#### **Anmerkung:**

Aufgrund von fertigungstechnischen Verbesserungen ist es möglich, daß sich einige der gelieferten Befestigungsbauteile im Design von den im Katalog abgebildeten unterscheiden. Die angegebenen statischen Belastungsangaben gelten in diesem Fall jedoch nach wie vor.

### → Fehlanwendung

E-Klips Befestigungselemente sind je nach Ausführung für die Innen- und Außenmontage in schwach korrosiver Umgebung sowie generell für den Einsatz innerhalb der angegebenen Belastungsgrenzen bestimmt. W.J. Furse & Co. Ltd. übernimmt keine Haftung für fehlerhafte Anwendung der Befestigungsbauteile.

Als Fehlanwendung gelten:

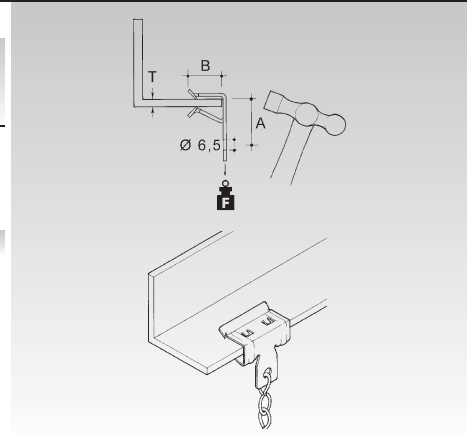
- a) ein Überschreiten der im Katalog angegebenen Belastungsgrenzen
- b) eine nicht den Anleitungen entsprechende Art der Montage
- c) der Einsatz in einer korrosiven oder potentiell korrosiven Umgebung
- d) der Einsatz zu einem Zweck, der nicht im E-Klips-Katalog für Befestigungssysteme angegeben ist
- e) eine Verwendungsart, die gegen die örtlichen bzw. Landesvorschriften verstößt.



### Flanschkralle

Modell-Nr.	Flanschstärke T	Lochabstand A	Aufschlagtiefe B	zul. F	EAN	Gewicht in kg pro 100 St.	Kleinste VPE
	mm	mm	mm	kN			
F8 AH-153	1,5 - 3	16	12,5	0,72	744503	0,7	100 St.
F8 AH-38	3,0 - 8	18	20,3	0,9	744527	1,6	100 St.
F8 AH-814	8,0 - 14	26	20,3	0,9	744541	1,6	100 St.
F8 AH-1420	14,0 - 20	30	26,6	0,9	744565	1,8	100 St.

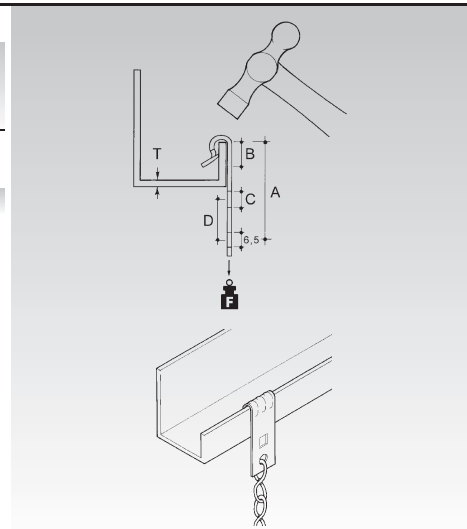
zum Aufschlagen mit dem Hammer auf verschiedenste Trägerflansche



### Flanschkralle

Modell-Nr.	Flanschstärke T	Lochabstand A	Aufschlagtiefe B	Befest. Loch C	mittiger Lochabstand D	zul. F	EAN	Gewicht in kg pro 100 St.	Kleinste VPE
	mm	mm	mm	mm	mm	kN			
F8 AV-155	1,5 - 5	42	14	6,5	12	0,72	744589	1,2	100 St.
F8 AV-57	5,0 - 7	42	15	6,5	12	0,72	744602	1,2	100 St.

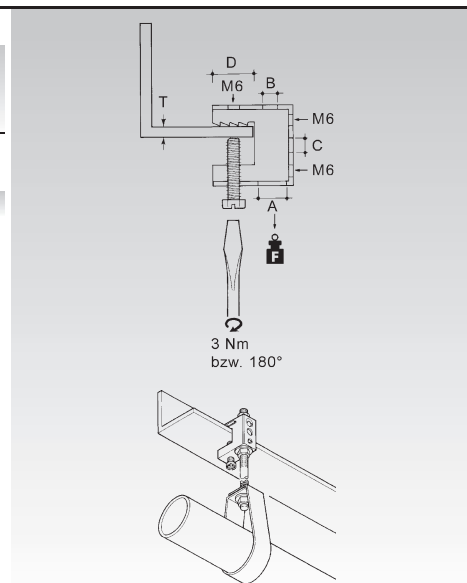
zum Aufschlagen mit dem Hammer auf verschiedenste abgewinkelte Trägerflansche



### Schraubklemme

Modell-Nr.	Flanschstärke T	Gewindestabdurchgangslöcher A	Gewindestabdurchgangslöcher B	Befest. Loch Ø	Klemmauflage D	zul. F	EAN	Gewicht in kg pro 100 St.	Kleinste VPE
	mm	mm	mm	mm	mm	kN			
F8 FH-65	1 - 18	12,7	6,5	6,5	19,5	0,45	744640	3,1	100 St.
F8 FH-107	1 - 18	10,7	10,7	6,5	19,5	0,45	744664	3,1	100 St.

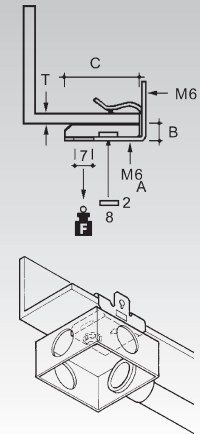
zum Anschrauben an verschiedenste Trägerflansche



## Flanschkralle

Modell-Nr.	Flansch- stärke T	Anbau- abstand B	Klemm- tiefe C	zul. F	EAN	Gewicht in kg pro 100 St.	Kleinste VPE
	mm	mm	mm	kN			
<b>F8</b> EH-38	3 - 8	7,5	33	0,45	744688	2,4	100 St.
<b>F8</b> EH-814	8 - 14	7,5	33	0,45	744701	2,6	100 St.
<b>F8</b> EH-1420	14 - 20	7,5	33	0,45	744725	3,1	100 St.

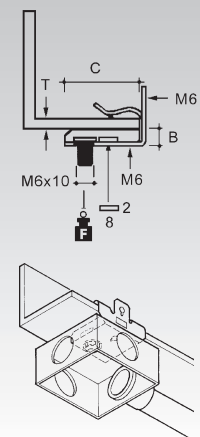
zum Aufschlagen mit dem Hammer auf verschiedenste Trägerflansche



## Flanschkralle

Modell-Nr.	Flansch- stärke T	Anbau- abstand B	Klemm- tiefe C	zul. F	EAN	Gewicht in kg pro 100 St.	Kleinste VPE
	mm	mm	mm	kN			
<b>F8</b> EH-38S	3 - 8	7,5	33	0,45	744749	2,8	100 St.
<b>F8</b> EH-814S	8 - 14	7,5	33	0,45	744763	2,9	100 St.
<b>F8</b> EH-1420S	14 - 20	7,5	33	0,45	744787	3,4	100 St.

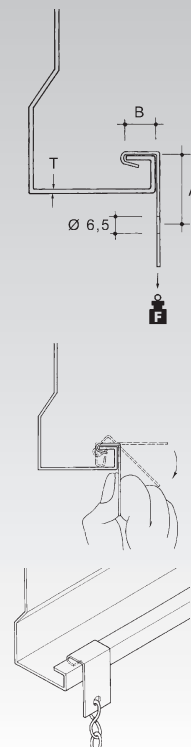
zum Aufschlagen mit dem Hammer auf verschiedenste Trägerflansche



## Klemme

Modell-Nr.	Flansch- stärke T	Lochab- stand A	Klemm- tiefe B	zul. F	EAN	Gewicht in kg pro 100 St.	Kleinste VPE
	mm	mm	mm	kN			
<b>F2</b> SM-125	1 - 3	37	12,5	0,2	744800	1,5	100 St.

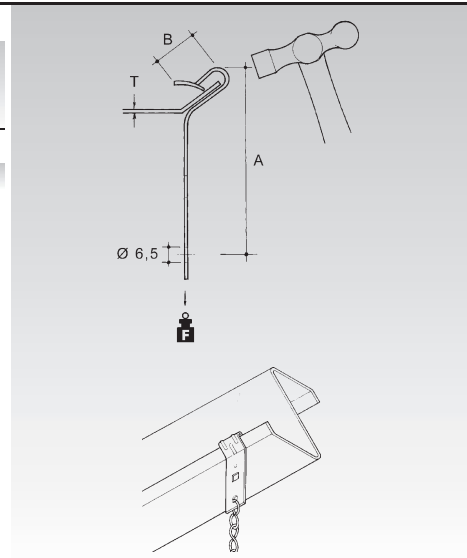
zum Einhängen an abgewinkelte Trägerprofile



### Flanschkralle 45°

Modell-Nr.	Flansch- stärke T	Lochab- stand A	Aufschlag- tiefe B	zul. F	EAN	Gewicht in kg pro 100 St.	Kleinste VPE
	mm	mm	mm	kN			
<b>F8</b> RM-055	0,5 - 5	53	15	0,45	744848	2,4	100 St.

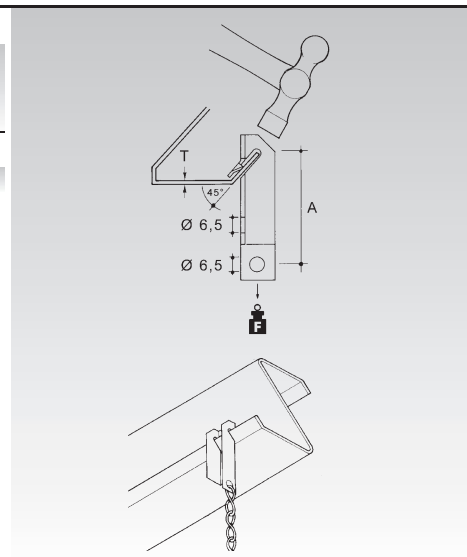
zum Aufschlagen mit dem Hammer auf verschiedenste 45° abgewinkelte Trägerflansche



### Klemmbügel 45°

Modell-Nr.	Flansch- stärke T	Lochab- stand A	zul. F	EAN	Gewicht in kg pro 100 St.	Kleinste VPE
	mm	mm	kN			
<b>F8</b> VM-03	1 - 3	48	0,45	744886	1,5	100 St.

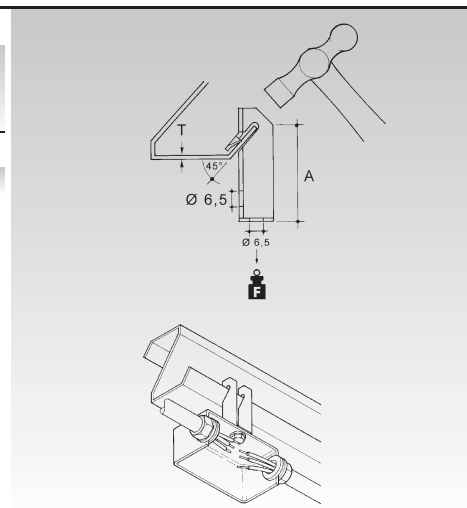
zum Aufschlagen mit dem Hammer auf verschiedenste 45° abgewinkelte Trägerflansche



### Klemmbügel 45°

Modell-Nr.	Flansch- stärke T	Lochab- stand A	zul. F	EAN	Gewicht in kg pro 100 St.	Kleinste VPE
	mm	mm	kN			
<b>F8</b> TM-03	1 - 3	43	0,45	744862	1,7	100 St.

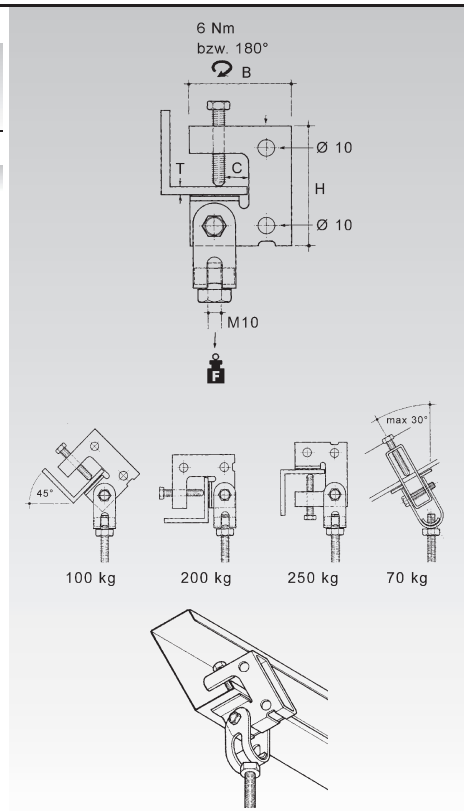
zum Aufschlagen mit dem Hammer auf verschiedenste 45° abgewinkelte Trägerflansche



## Schraubklemme mit Gelenk

Modell-Nr.	Flanschstärke T	Höhe H	Breite B	Abstand C	zul. F	EAN	Gewicht in kg pro 100 St.	Kleinste VPE
	mm	mm	mm	mm	kN			
<b>F9</b> SRH	1 - 25	71	60	12	2	745302	32	10 St.

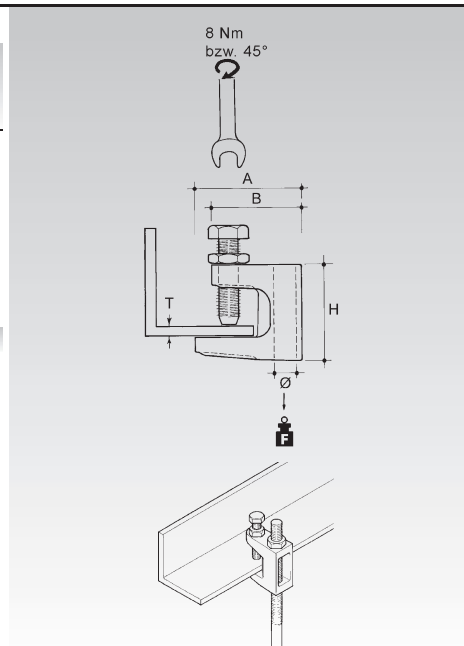
zum Anschrauben an verschiedenste Trägerflansche



## Schraubklemme

Modell-Nr.	Flanschstärke T	Ø	Schenkelbreite A	Höhe H	Breite B	zul. F	EAN	Gewicht in kg pro 100 St.	Kleinste VPE
	mm		mm	mm	mm	kN			
<b>F1</b> FC-7	1 - 19	7	50	45	42	2,35	744961	15,6	25 St.
<b>F1</b> FC-9	1 - 19	9	50	45	42	2,35	744985	14,8	25 St.
<b>F1</b> FC-11	1 - 19	11	50	45	42	2,35	745005	14,8	25 St.
<b>F1</b> FC-13	1 - 23	13	59	54	49	3	745029	14,4	25 St.
<b>F1</b> FC-6T	1 - 19	M6	50	45	42	2,35	745043	15,6	25 St.
<b>F1</b> FC-8T	1 - 19	M8	50	45	42	2,35	745067	15,2	25 St.
<b>F1</b> FC-10T	1 - 19	M10	50	45	42	2,35	745081	15,2	25 St.
<b>F1</b> FC-12T	1 - 23	M12	59	54	49	3	745104	22,8	25 St.

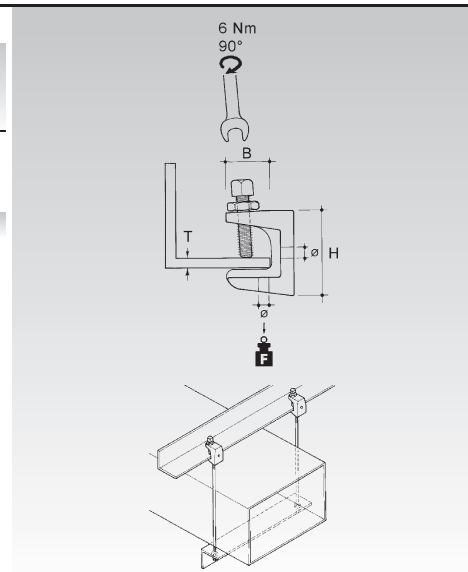
zum Anschrauben an verschiedenste Trägerflansche



### Schraubklemme

Modell-Nr.	Flansch- stärke T	Ø	Höhe H	Auflage- breite B	zul. F	EAN	Gewicht in kg pro 100 St.	Kleinste VPE
	mm		mm	mm	kN			
<b>F1</b> BH-6T	1 - 18	M6	40	22	0,6	744909	11,6	25 St.
<b>F1</b> BH-8T	1 - 18	M8	40	22	0,6	744923	11,6	25 St.
<b>F1</b> BH-10T	1 - 18	M10	40	22	0,6	744947	11,6	25 St.

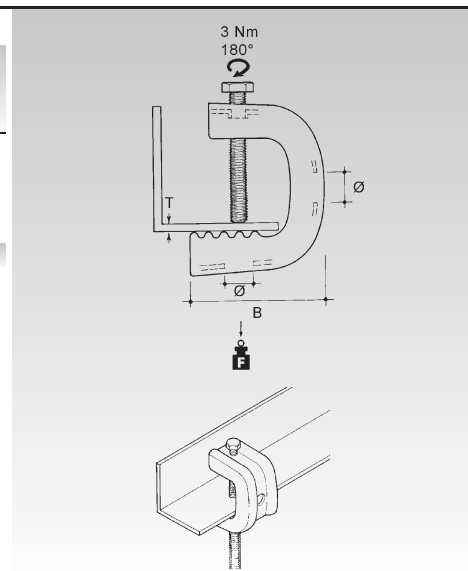
zum Anschrauben an verschiedenste Trägerflansche



### C-Schraubklemme

Modell-Nr.	Flansch- stärke T	Ø	Breite B	zul. F	EAN	Gewicht in kg pro 100 St.	Kleinste VPE
	mm	mm	mm	kN			
<b>F2</b> YH-1021	10 - 21	14	47	1,1	745128	2,4	100 St.
<b>F2</b> YH-3247	32 - 47	14	70	1,1	745166	21,6	25 St.
<b>F3</b> SSYH-1533	15 - 33	14	60	1,1	745203	14,0	25 St.
<b>F3</b> SSYH-3247	32 - 47	14	70	1,1	745227	18,4	25 St.

zum Anschrauben an verschiedenste Trägerflansche

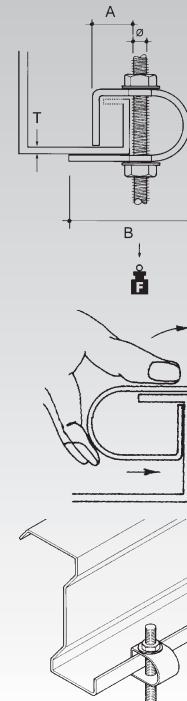




## D-Bügel

Modell-Nr.	Flansch- stärke T	Ø	Lochab- stand A	Breite B	zul. F	EAN	Gewicht in kg pro 100 St.	Kleinste VPE
	mm	mm	mm	mm	kN			
<b>F2</b> PD	1 - 4	12	15	85	0,4	745241	8,8	50 St.

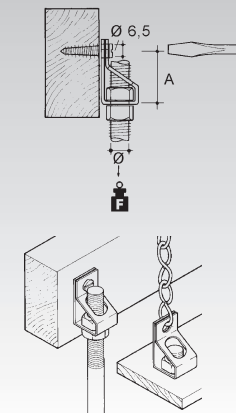
zum Klemmen an abgewinkelte Trägerprofile



## Winkelabhänger

Modell-Nr.	Ø	Lochab- stand A	zul. F	EAN	Gewicht in kg pro 100 St.	Kleinste VPE
		mm	kN			
<b>F8</b> AM-127	12,7	28	0,68	745388	1,3	100 St.
<b>F8</b> AM-6T	M6	28	0,68	745401	1,5	100 St.
<b>F8</b> AM-8T	M8	28	0,68	745425	1,4	100 St.
<b>F8</b> AM-10T	M10	28	0,68	745449	1,4	100 St.

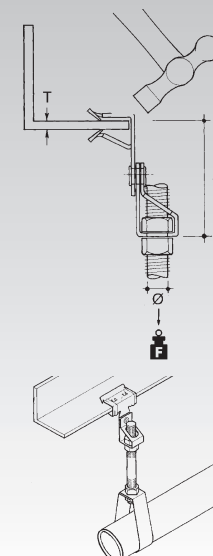
zum seitlichen Anschluss, für Gewindestababhängung oder zur Abhängung mittels Ketten und Stahlseile



## Flanschkralle mit Winkelabhänger

Modell-Nr.	Flansch- stärke T	Ø	Lochab- stand A	zul. F	EAN	Gewicht in kg pro 100 St.	Kleinste VPE
	mm		mm	kN			
<b>F8</b> AH153-AM127	1,5 - 3	12,7	44	0,68	745548	2,0	25 St.
<b>F8</b> AH38-AM127	3,0 - 8	12,7	46	0,68	745562	2,8	25 St.
<b>F8</b> AH814-AM127	8,0 - 14	12,7	54	0,68	745586	2,8	25 St.
<b>F8</b> AH1420-AM127	14,0 - 20	12,7	66	0,68	745609	3,2	25 St.
<b>F8</b> AH153-AM6T	1,5 - 3	M6	44	0,68	745623	2,4	25 St.
<b>F8</b> AH38-AM6T	3,0 - 8	M6	46	0,68	745647	3,2	25 St.
<b>F8</b> AH814-AM6T	8,0 - 14	M6	54	0,68	745661	3,2	25 St.
<b>F8</b> AH153-AM8T	1,5 - 3	M8	44	0,68	745708	2,0	25 St.
<b>F8</b> AH38-AM8T	3,0 - 8	M8	46	0,68	745722	3,2	25 St.
<b>F8</b> AH814-AM8T	8,0 - 14	M8	54	0,68	745746	3,2	25 St.
<b>F8</b> AH1420-AM8T	14,0 - 20	M8	66	0,68	745760	3,2	25 St.
<b>F8</b> AH38-AM10T	3,0 - 8	M10	46	0,68	745807	3,2	25 St.
<b>F8</b> AH153-AM10T	1,5 - 3	M10	44	0,68	745784	2,0	25 St.
<b>F8</b> AH814-AM10T	8,0 - 14	M10	54	0,68	745821	3,2	25 St.
<b>F8</b> AH1420-AM10T	14,0 - 20	M10	66	0,68	745845	3,2	25 St.

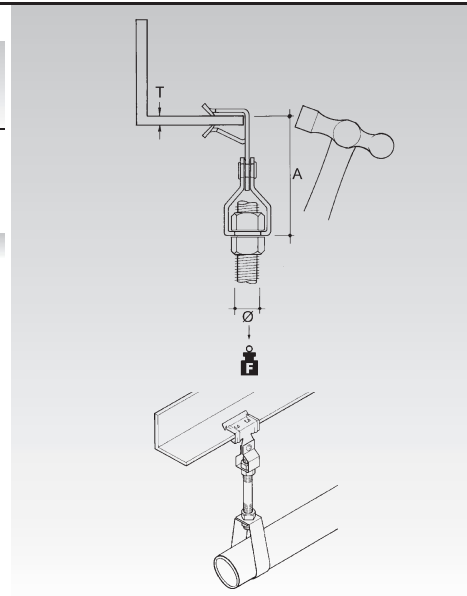
zum Aufschlagen mit dem Hammer auf verschiedenste Trägerflansche, für Gewindestababhängung



### Flanschkralle mit Zentralabhängiger

Modell-Nr.	Flansch- stärke T	Ø	Lochab- stand A	zul. F	EAN	Gewicht in kg pro 100 St.	Kleinste VPE
	mm	mm	mm	kN			
• F8 AH38-YM127	3,0 - 8	12,7	48	0,9	746668	3,2	25 St.
• F8 AH153-YM127	1,5 - 3	12,7	48	0,72	746644	2,4	25 St.
• F8 AH814-YM127	8,0 - 14	12,7	56	0,9	746682	3,2	25 St.
• F8 AH1420-YM127	14,0 - 20	12,7	70	0,9	746705	3,6	25 St.

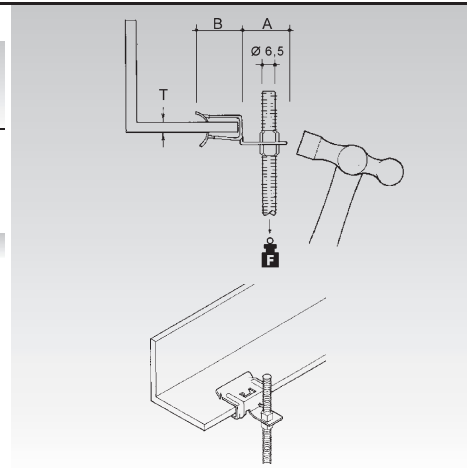
zum Aufschlagen mit dem Hammer auf verschiedenste Trägerflansche, für Gewindestababhängung



### Flanschkralle 180°

Modell-Nr.	Flansch- stärke T	Laschen- abstand A	Aufschlag- tiefe B	zul. F	EAN	Gewicht in kg pro 100 St.	Kleinste VPE
	mm	mm	mm	kN			
F8 AHB-153	1,5 - 3	22	12,5	0,2	746187	0,7	100 St.
F8 AHB-38	3,0 - 8	25	20,3	0,2	746200	1,6	100 St.
F8 AHB-814	8,0 - 14	26	20,3	0,2	746224	1,6	100 St.
F8 AHB-1420	14,0 - 20	27	26,6	0,2	746248	1,8	100 St.

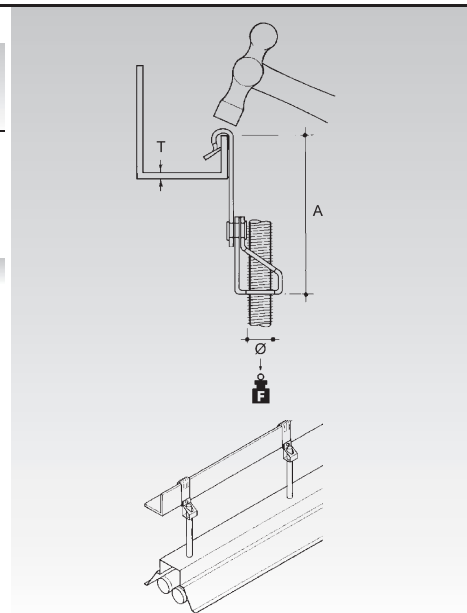
zum Aufschlagen mit dem Hammer auf verschiedenste Trägerflansche, für Gewindestababhängung



### Flanschkralle 180°

Modell-Nr.	Flansch- stärke T	Ø	Lochab- stand A	zul. F	EAN	Gewicht in kg pro 100 St.	Kleinste VPE
	mm	mm	mm	kN			
• F8 AV155-AM127	1,5 - 5	12,7	70	0,68	746262	2,4	25 St.
• F8 AV155-AM6T	1,5 - 5	M6	70	0,68	746286	2,8	25 St.
• F8 AV155-AM8T	1,5 - 5	M8	70	0,68	746309	2,8	25 St.
• F8 AV155-AM10T	1,5 - 5	M10	70	0,68	746323	2,8	25 St.
• F8 AV57-AM10T	5,0 - 7	M10	70	0,68	746408	2,8	25 St.

zum Aufschlagen mit dem Hammer auf verschiedenste Trägerflansche, für Gewindestababhängung

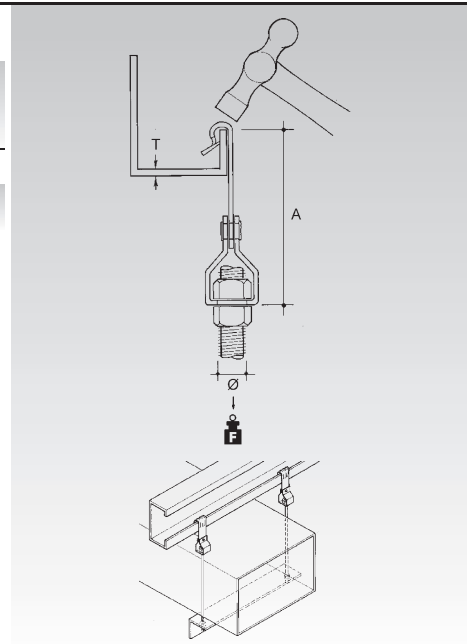


## Flanschkralle

vertikal mit Zentralabhänger

Modell-Nr.	Flansch- stärke T	Ø	Lochab- stand A	zul. F	EAN	Gewicht in kg pro 100 St.	Kleinste VPE
	mm	mm	mm	kN			
<b>F8</b> AV57-YM127	5 - 7	12,7	72	0,72	746620	2,8	25 St.

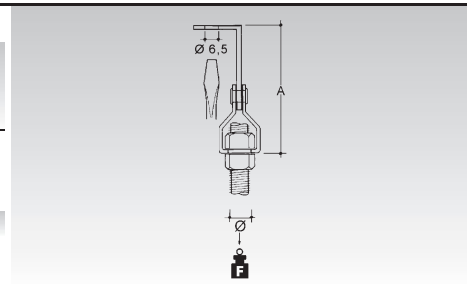
zum Aufschlagen mit dem Hammer auf verschiedenste abgewinkelte Trägerflansche, für Gewindestababhängung



## Anschraubwinkelabhänger

Modell-Nr.	Ø	Lochab- stand A	zul. F	EAN	Gewicht in kg pro 100 St.	Kleinste VPE
		mm	kN			
<b>F8</b> UM44-AM6T	M6	69	0,68	746729	3,6	25 St.
<b>F8</b> UM44-AM8T	M8	69	0,68	746743	3,2	25 St.
<b>F8</b> UM44-AM10T	M10	69	0,68	746767	3,2	25 St.

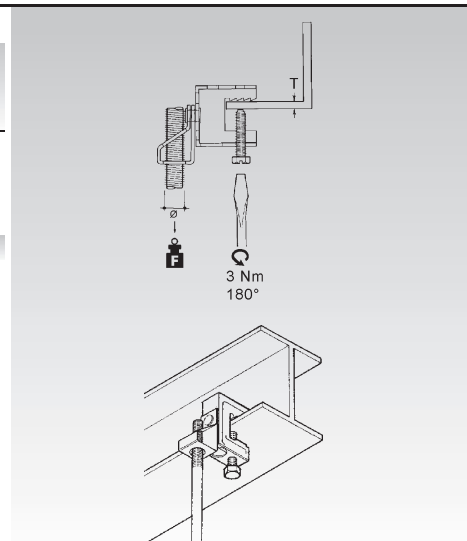
zum Anschluss an waagerechte Decken, für Gewindestababhängung



## Schraubklemme mit Winkelabhänger

Modell-Nr.	Flansch- stärke T	Ø	zul. F	EAN	Gewicht in kg pro 100 St.	Kleinste VPE
	mm		kN			
<b>F8</b> FH107-AM127	1 - 18	12,7	0,45	746903	4,4	25 St.
<b>F8</b> FH107-AM6T	1 - 18	M6	0,45	746927	4,8	25 St.
<b>F8</b> FH107-AM8T	1 - 18	M8	0,45	746941	4,4	25 St.
<b>F8</b> FH107-AM10T	1 - 18	M10	0,45	746965	4,4	25 St.

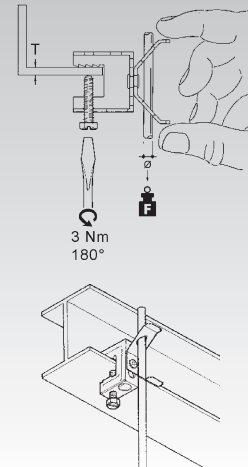
zum Anschrauben an verschiedenste Trägerflansche, für Gewindestababhängung



### Schraubklemme mit Stabklemme

Modell-Nr.	Flansch- stärke T	Ø	zul. F	EAN	Gewicht in kg pro 100 St.	Kleinste VPE
	mm		kN			
• <b>F8</b> FH107-BM4	1 - 18	4/M4	0,45	746989	4	25 St.
• <b>F8</b> FH107-BM6	1 - 18	6/M6	0,45	747009	4	25 St.
• <b>F8</b> FH107-BM8	1 - 18	8/M8	0,45	747023	4	25 St.
• <b>F8</b> FH107-BM10	1 - 18	10/M10	0,45	747047	4	25 St.

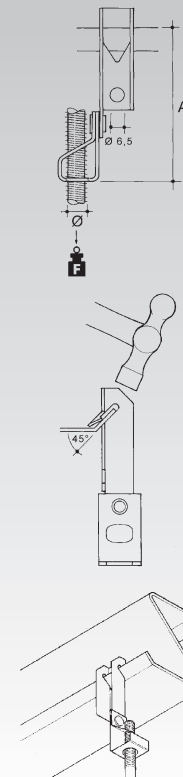
zum Anschrauben an verschiedenste Trägerflansche, für Stab- und Gewindestababhangung



### Klemmbugel 45° mit Winkelabhanger

Modell-Nr.	Flansch- stärke T	Ø	Lochab- stand A	zul. F	EAN	Gewicht in kg pro 100 St.	Kleinste VPE
	mm		mm	kN			
• <b>F8</b> VM03-AM6T	1 - 3	M6	77	0,45	755301	3,2	25 St.
• <b>F8</b> VM03-AM8T	1 - 3	M8	77	0,45	755325	2,8	25 St.

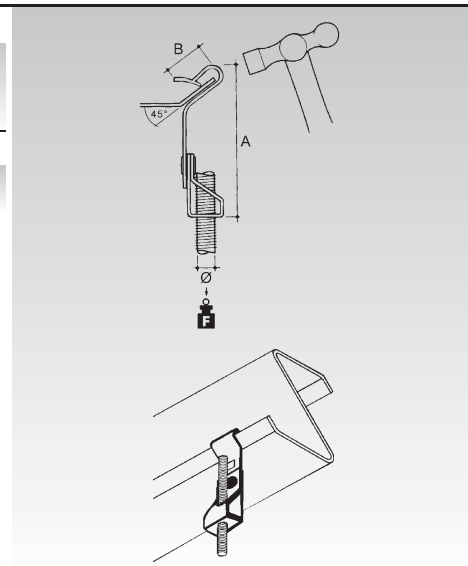
zum Aufschlagen mit dem Hammer auf verschiedenste 45° abgewinkelte Tragerprofile, fur Gewindestababhangung



## Flanschkralle 45° mit Winkelabhängiger

Modell-Nr.	Flansch- stärke T	Ø	Lochab- stand A	Aufschlag- tiefe B	zul. F	EAN	Gewicht in kg pro 100 St.	Kleinste VPE
	mm		mm	mm	kN			
<b>F8</b> RM055-AM10T	0,5 - 5	M10	77	15	0,45	788798	2,8	25 St.

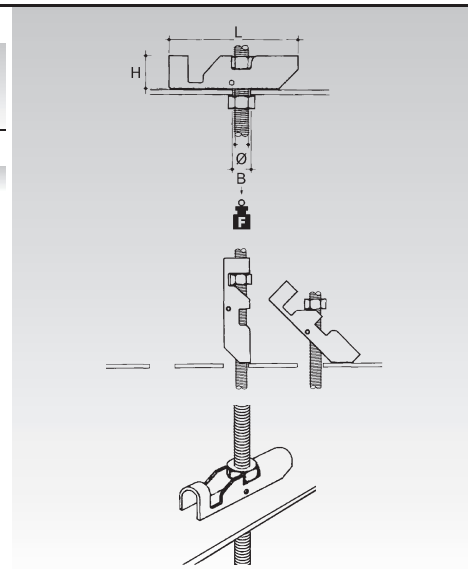
zum Aufschlagen mit dem Hammer auf verschiedenste 45° abgewinkelte Trägerflansche, für Gewindestababhängung



## Kippdübel

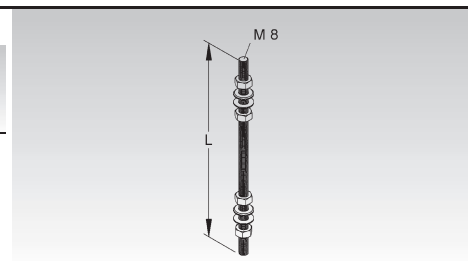
Modell-Nr.	Ø	Bohrloch- Ø	Höhe H	Länge L	zul. F	erforder. Hohl- raumtiefe H	EAN	Gewicht in kg pro 100 St.	Kleinste VPE
	mm	mm	mm	mm	kN	mm			
<b>F1</b> DTH-8T	M8	22	18	68	2,45	70	789108	3,6	25 St.

für Hohlraumdecken und Wände



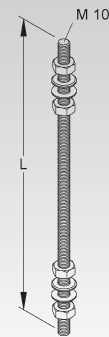
## Gewindestab M8

Modell-Nr.	Länge L	Festigkeits- klasse	Zubehör inkl.	EAN	Gewicht in kg pro 100 St.	Kleinste VPE
	mm					
<b>V</b> M 8/100	100	4.6	4 SMU 8	201907	6,4	100 St.
<b>V</b> M 8/200	200	4.6	4 SMU 8	202003	9,6	100 St.
<b>V</b> M 8/500	500	4.6	4 SMU 8	202102	19,2	25 St.
<b>V</b> M 8/1000	1000	4.6	4 SMU 8	203505	35,1	25 St.



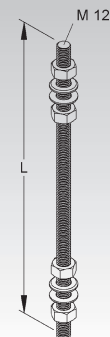
### Gewindestab M10

Modell-Nr.	Länge L mm	Festigkeits- klasse	Zubehör inkl.	EAN	Gewicht in kg pro 100 St.	Kleinste VPE
V M 10/90	90	4.6	4 SMU 10	202201	5,00	100 St.
V M 10/130	130	4.6	4 SMU 10	202300	12,80	100 St.
V M 10/200	200	4.6	4 SMU 10	202409	16,10	100 St.
V M 10/300	300	4.6	4 SMU 10	202508	21,10	100 St.
V M 10/400	400	4.6	4 SMU 10	202607	26,10	25 St.
V M 10/500	500	4.6	4 SMU 10	202706	31,10	25 St.
V M 10/600	600	4.6	4 SMU 10	202805	36,10	25 St.
V M 10/700	700	4.6	4 SMU 10	202904	41,10	25 St.
V M 10/800	800	4.6	4 SMU 10	203000	46,10	25 St.
V M 10/900	900	4.6	4 SMU 10	203109	51,10	25 St.
V M 10/1000	1000	4.6	4 SMU 10	203208	56,10	25 St.
V M 10/1500	1500	4.6	4 SMU 10	203307	81,10	25 St.
V M 10/2000	2000	4.6	4 SMU 10	203406	106,10	10 St.
E3 M 10/1000 E3	1000	1.4301	4 SMU 10 E3	769902	56,42	25 St.



### Gewindestab M12

Modell-Nr.	Länge L mm	Festigkeits- klasse	Zubehör inkl.	EAN	Gewicht in kg pro 100 St.	Kleinste VPE
V M 12/200	200	4.6	4 SMU 12	203512	23,79	100 St.
V M 12/300	300	4.6	4 SMU 12	203529	31,05	100 St.
V M 12/400	400	4.6	4 SMU 12	203536	38,31	10 St.
V M 12/500	500	4.6	4 SMU 12	203543	45,57	10 St.
V M 12/600	600	4.6	4 SMU 12	203550	52,83	10 St.
V M 12/800	800	4.6	4 SMU 12	203574	67,35	10 St.
V M 12/1000	1000	4.6	4 SMU 12	345809	81,87	20 St.
E3 M 12/1000 E3	1000	1.4301	4 SMU 12 E3	841608	82,05	10 St.



### Sechskantmutter nach DIN EN ISO 4032

inkl. Unterlegscheibe nach DIN EN ISO 7089

Modell-Nr.	Gewinde M	EAN	Gewicht in kg pro 100 St.	Kleinste VPE
V SMU 8	8	203604	0,77	50 St.
V SMU 10	10	203703	1,53	50 St.
V SMU 12	12	344406	2,32	40 St.
E3 SMU 10 E3	10	344260	1,53	50 St.
E3 SMU 12 E3	12	344284	2,25	40 St.

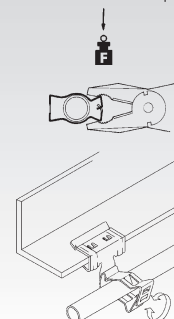
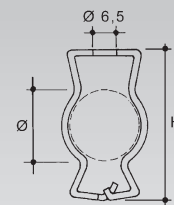


### Rohrclip

einteilig

Modell-Nr.	Rohr- Ø	Höhe H	zul. F	EAN	Gewicht in kg pro 100 St.	Kleinste VPE
	mm	mm	kN			
F8 GM-1219	12 - 19	44	0,45	747962	1,6	100 St.
F8 GM-1926	19 - 26	44	0,45	747986	1,5	25 St.
F8 GM-3240	32 - 40	68	0,45	748020	2,3	100 St.
F8 GM-4047	40 - 47	79	0,45	748044	2,8	100 St.
F8 GM-4757	47 - 57	87	0,45	748068	3,8	50 St.

zur Befestigung von Rohren an Wand und Decke



## Rohr-Gewinde-Flansch-Klemme

Modell-Nr.	Flansch- stärke T	Rohr- Ø	zul. F	EAN	Gewicht in kg pro 100 St.	Kleinste VPE
	mm	mm	kN			
F8 FM-313T	3 - 13	16,0 - 22,5	0,45	745265	1,8	100 St.
F8 FM-320T	3 - 20	18,5 - 38	0,45	745289	2,5	100 St.

zum Einhängen auf verschiedenste Trägerflansche

Bei einem vertikalen Gewindedurchmesser von M6, M8 oder M10 beträgt die max. Tragfähigkeit F 0,1kN.

Einsatz der Klemme FM-313T:

Flanschstärke T 3-5 mm → Rohr Ø 16-22,5 mm

Flanschstärke T 6-9 mm → Rohr Ø 16-20 mm

Flanschstärke T 9-13 mm → Rohr Ø 16 mm

Einsatz der Klemme FM-320T:

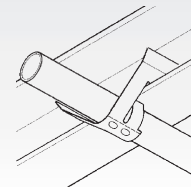
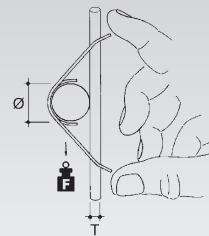
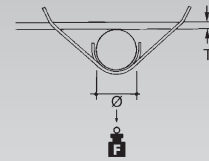
Flanschstärke T 3-5 mm → Rohr Ø 18,5-38 mm

Flanschstärke T 6-9 mm → Rohr Ø 18,5-35 mm

Flanschstärke T 9-13 mm → Rohr Ø 18,5-30 mm

Flanschstärke T 13-16 mm → Rohr Ø 18,5-25 mm

Flanschstärke T 16-20 mm → Rohr Ø 18,5-22,5 mm

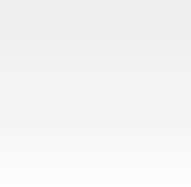
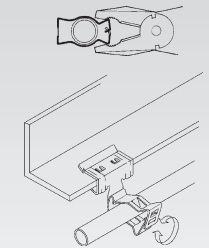
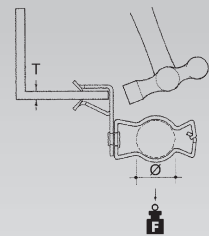


## Flanschkralle mit Rohrclip

Modell-Nr.	Flansch- stärke T	Rohr- Ø	EAN	Gewicht in kg pro 100 St.	Kleinste VPE
	mm	mm			
F8 AH153-GM1219	1,5 - 3	12 - 19	748808	2,4	25 St.
F8 AH153-GM1926	1,5 - 3	19 - 26	748822	2,4	25 St.
F8 AH153-GM2632	1,5 - 3	26 - 32	748846	2,8	25 St.
F8 AH153-GM3240	1,5 - 3	32 - 40	748860	3,2	25 St.
F8 AH153-GM4047	1,5 - 3	40 - 47	748884	3,6	25 St.
F8 AH38-GM1219	3,0 - 8	12 - 19	748921	3,2	25 St.
F8 AH38-GM1926	3,0 - 8	19 - 26	748945	3,2	25 St.
F8 AH38-GM2632	3,0 - 8	26 - 32	748969	3,6	25 St.
F8 AH38-GM3240	3,0 - 8	32 - 40	748983	4,0	25 St.
F8 AH38-GM4757	3,0 - 8	47 - 57	749027	5,6	25 St.
F8 AH814-GM1219	8,0 - 14	12 - 19	749041	3,2	25 St.
F8 AH814-GM1926	8,0 - 14	19 - 26	749065	3,2	25 St.
F8 AH814-GM2632	8,0 - 14	26 - 32	749089	3,6	25 St.
F8 AH814-GM3240	8,0 - 14	32 - 40	749102	4,0	25 St.
F8 AH814-GM4047	8,0 - 14	40 - 47	749126	4,4	25 St.
F8 AH814-GM4757	8,0 - 14	47 - 57	749140	5,6	25 St.
F8 AH1420-GM1219	14,0 - 20	12 - 19	749164	3,6	25 St.
F8 AH1420-GM1926	14,0 - 20	19 - 26	749188	3,2	25 St.
F8 AH1420-GM2632	14,0 - 20	26 - 32	749201	3,6	25 St.
F8 AH1420-GM3240	14,0 - 20	32 - 40	749225	4,0	25 St.
F8 AH1420-GM4047	14,0 - 20	40 - 47	749249	4,8	25 St.

zum Aufschlagen mit dem Hammer auf verschiedenste Trägerflansche, Rohrclip an Flanschkralle drehbar, für Rohrabhangung

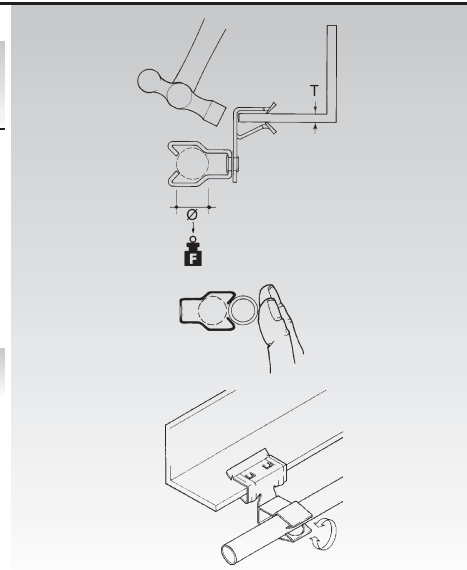
Die max. Tragfahigkeit F betragt 0,12 kN.



### Flanschkralle mit Rohrclip

Modell-Nr.	Flansch- stärke T	Rohr- Ø	zul. F	EAN	Gewicht in kg pro 100 St.	Kleinste VPE
	mm	mm	kN			
F8 AH38-JM1825	3 - 8	18 - 25	0,07	749287	2,8	25 St.
F8 AH38-JM2229	3 - 8	22 - 29	0,07	749300	3,2	25 St.
F8 AH38-JM2933	3 - 8	29 - 33	0,07	749324	3,2	25 St.
F8 AH814-JM1825	8 - 14	18 - 25	0,07	749348	2,8	25 St.
F8 AH814-JM2229	8 - 14	22 - 29	0,07	749362	3,2	25 St.
F8 AH814-JM2933	8 - 14	29 - 33	0,07	749386	3,2	25 St.
F8 AH1420-JM1825	14 - 20	18 - 25	0,07	749409	3,2	25 St.
F8 AH1420-JM2229	14 - 20	22 - 29	0,07	749423	3,2	25 St.
F8 AH1420-JM2933	14 - 20	29 - 33	0,07	749447	3,6	25 St.

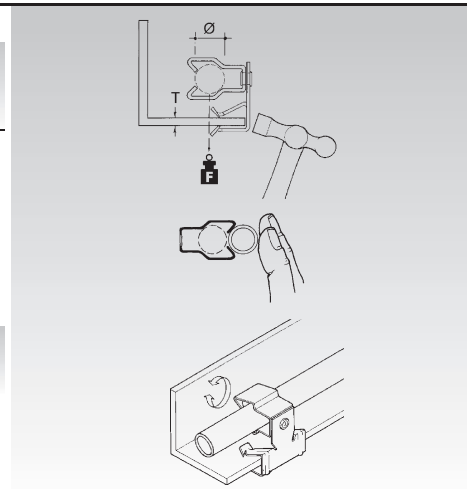
zum Aufschlagen mit dem Hammer auf verschiedenste Trägerflansche, Rohrclip an Flanschkralle drehbar, für Rohrabhangung



### Flanschkralle mit Rohrclip

Modell-Nr.	Flansch- stärke T	Rohr- Ø	zul. F	EAN	Gewicht in kg pro 100 St.	Kleinste VPE
	mm	mm	kN			
F8 AH38-JM1825R	3 - 8	18 - 25	0,07	749461	2,8	25 St.
F8 AH38-JM2229R	3 - 8	22 - 29	0,07	749485	3,2	25 St.
F8 AH814-JM1825R	8 - 14	18 - 25	0,07	749508	2,8	25 St.
F8 AH814-JM2229R	8 - 14	22 - 29	0,07	749522	3,2	25 St.
F8 AH814-JM2933R	8 - 14	29 - 33	0,07	749546	3,2	25 St.
F8 AH1420-JM1825R	14 - 20	18 - 25	0,07	749560	3,2	25 St.
F8 AH1420-JM2229R	14 - 20	22 - 29	0,07	749584	3,2	25 St.
F8 AH1420-JM2933R	14 - 20	29 - 33	0,07	749607	3,6	25 St.

zum Aufschlagen mit dem Hammer auf verschiedenste Tragerflansche, Rohrclip an Flanschkralle drehbar, fur Rohrabhangung  
zur Verlegung der Rohre innerhalb der Tragerprofile

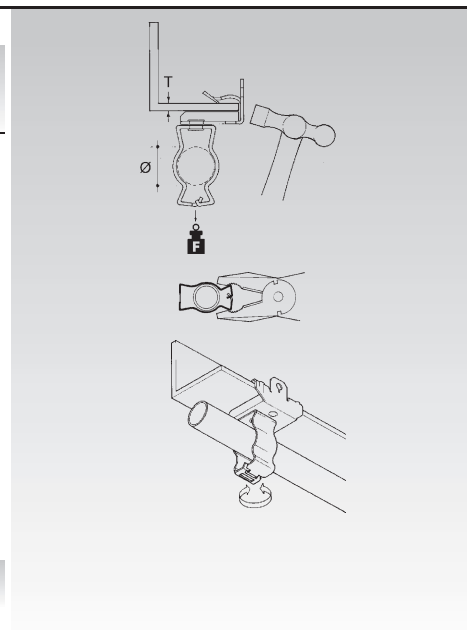


### Universal-Flanschkralle mit Rohrclip

Modell-Nr.	Flansch- stärke T	Rohr- Ø	EAN	Gewicht in kg pro 100 St.	Kleinste VPE
	mm	mm			
F8 EH38-GM1219	3 - 8	12 - 19	749980	4,0	25 St.
F8 EH38-GM1926	3 - 8	19 - 26	750009	4,0	25 St.
F8 EH38-GM2632	3 - 8	26 - 32	750023	4,4	25 St.
F8 EH38-GM3240	3 - 8	32 - 40	750047	4,8	25 St.
F8 EH38-GM4047	3 - 8	40 - 47	750061	5,2	25 St.
F8 EH38-GM4757	3 - 8	47 - 57	750085	6,4	25 St.
F8 EH814-GM1219	8 - 14	12 - 19	750108	4,4	25 St.
F8 EH814-GM1926	8 - 14	19 - 26	750122	4,0	25 St.
F8 EH814-GM2632	8 - 14	26 - 32	750146	4,4	25 St.
F8 EH814-GM3240	8 - 14	32 - 40	750160	4,8	25 St.
F8 EH814-GM4047	8 - 14	40 - 47	750184	5,6	25 St.
F8 EH814-GM4757	8 - 14	47 - 57	750207	6,4	25 St.
F8 EH1420-GM1219	14 - 20	12 - 19	750221	4,8	25 St.
F8 EH1420-GM1926	14 - 20	19 - 26	750245	4,8	25 St.
F8 EH1420-GM2632	14 - 20	26 - 32	750269	5,2	25 St.
F8 EH1420-GM3240	14 - 20	32 - 40	750283	5,6	25 St.
F8 EH1420-GM4047	14 - 20	40 - 47	750306	6,0	25 St.
F8 EH1420-GM4757	14 - 20	47 - 57	750320	6,8	25 St.

zum Aufschlagen mit dem Hammer auf verschiedenste Tragerflansche, Rohrclip an Flanschkralle drehbar, fur Rohrabhangung

Die max. Tragfahigkeit F betragt 0,45 kN.



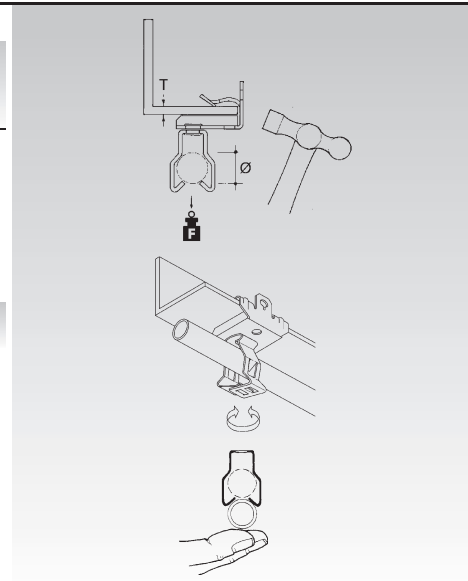


## Universal-Flanschkralle mit Rohrclip

Modell-Nr.	Flansch- stärke T	Rohr- Ø	EAN	Gewicht in kg pro 100 St.	Kleinste VPE
	mm	mm			
F8 EH38-JM1825	3 - 8	18 - 25	750344	3,6	25 St.
F8 EH38-JM2229	3 - 8	22 - 29	750368	4,0	25 St.
F8 EH814-JM1825	8 - 14	18 - 25	750405	4,0	25 St.
F8 EH814-JM2229	8 - 14	22 - 29	750429	4,0	25 St.
F8 EH814-JM2933	8 - 14	29 - 33	750443	4,4	25 St.
F8 EH1420-JM1825	14 - 20	18 - 25	750467	4,4	25 St.
F8 EH1420-JM2933	14 - 20	29 - 33	750504	4,8	25 St.

zum Aufschlagen mit dem Hammer auf verschiedenste Trägerflansche, Rohrclip an Flanschkralle drehbar, für Rohrabhängung

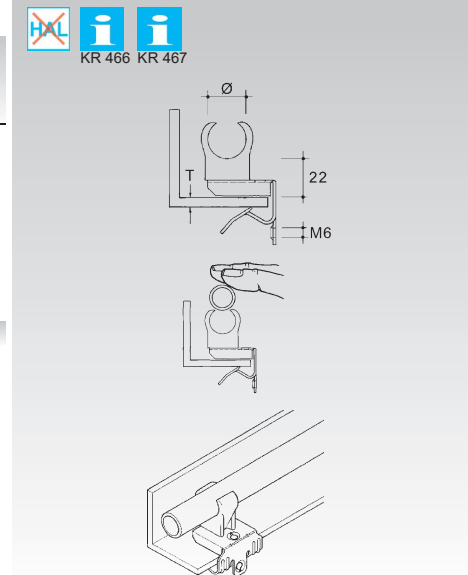
Die max. Tragfähigkeit F beträgt 0,11 kN.



## Universal-Flanschkralle mit Rohrschelle

Modell-Nr.	Flansch- stärke T	Rohr- Ø	EAN	Gewicht in kg pro 100 St.	Kleinste VPE
	mm	mm			
F8 K04 EH38-P22	3 - 8	22	755660	3,2	25 St.
F8 K04 EH38-P28	3 - 8	28	755684	3,6	25 St.
F8 K04 EH814-P15	8 - 14	15	755707	3,2	25 St.
F8 K04 EH814-P22	8 - 14	22	755721	3,2	25 St.
F8 K04 EH814-P28	8 - 14	28	755745	3,6	25 St.
F8 K04 EH1420-P15	14 - 20	15	755769	3,6	25 St.
F8 K04 EH1420-P22	14 - 20	22	755783	3,6	25 St.
F8 K04 EH1420-P28	14 - 20	28	755806	4,0	25 St.

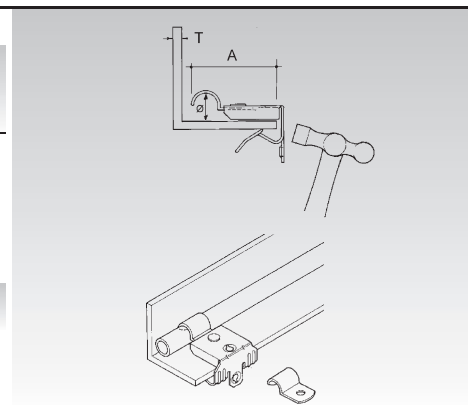
zum Aufschlagen mit dem Hammer auf verschiedenste Trägerflansche, für Rohrbefestigung



## Universal-Flanschkralle mit Rohrschelle

Modell-Nr.	Flansch- stärke T	Rohr- Ø	A	EAN	Gewicht in kg pro 100 St.	Kleinste VPE
	mm	mm	mm			
F8 EH38-RCC13	3 - 8	13	51	750962	3,6	25 St.
F8 EH38-RCC15	3 - 8	15	53	750986	4,0	25 St.
F8 EH814-RCC13	8 - 14	13	51	751006	4,0	25 St.
F8 EH814-RCC15	8 - 14	15	53	751020	4,4	25 St.
F8 EH1420-RCC13	14 - 20	13	51	751044	4,4	25 St.
F8 EH1420-RCC15	14 - 20	15	53	751068	4,8	25 St.

zum Aufschlagen mit dem Hammer auf verschiedenste Trägerflansche zur Rohrverlegung auf dem Trägerflansch

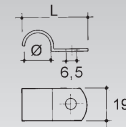


## Rohrschelle

einlaschig

Modell-Nr.	Rohr- Ø	Länge L	EAN	Gewicht in kg pro 100 St.	Kleinste VPE
	mm	mm			
F8 RCC-10	10	33	751129	1,0	100 St.
F8 RCC-13	13	36	751143	1,2	100 St.
F8 RCC-15	15	38	751167	1,2	100 St.
F8 RCC-20	20	43	751181	1,6	100 St.
F8 RCC-25	25	48	751204	2,0	100 St.

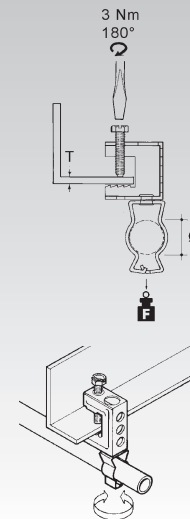
zur Befestigung von Kabel und Röhren an Wand und Decke



## Schraubklemme mit Rohrclip

Modell-Nr.	Flansch- stärke T	Rohr- Ø	zul. F	EAN	Gewicht in kg pro 100 St.	Kleinste VPE
	mm	mm	kN			
F8 FH65-GM1926	1 - 18	19 - 26	0,45	750542	4,8	25 St.
F8 FH65-GM2632	1 - 18	26 - 32	0,45	750566	5,2	25 St.
F8 FH65-GM3240	1 - 18	32 - 40	0,45	750580	5,6	25 St.
F8 FH65-GM4047	1 - 18	40 - 47	0,45	750603	6,0	25 St.
F8 FH65-GM4757	1 - 18	47 - 57	0,45	750627	6,8	25 St.

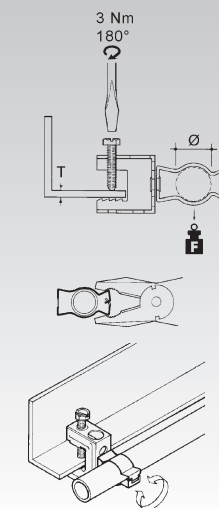
zum Anschrauben an verschiedenste Trägerflansche, Rohrclip an Schraubklemme drehbar, für Rohrabhängung



## Schraubklemme mit Rohrclip

Modell-Nr.	Flansch- stärke T	Rohr- Ø	zul. F	EAN	Gewicht in kg pro 100 St.	Kleinste VPE
	mm	mm	kN			
F8 FH107-GM1219	1 - 18	12 - 19	0,12	750702	4,8	25 St.
F8 FH107-GM1926	1 - 18	19 - 26	0,12	750726	4,8	25 St.
F8 FH107-GM2632	1 - 18	26 - 32	0,12	750740	5,2	25 St.
F8 FH107-GM4047	1 - 18	40 - 47	0,12	750788	6,0	25 St.
F8 FH107-GM4757	1 - 18	47 - 57	0,12	750801	6,8	25 St.

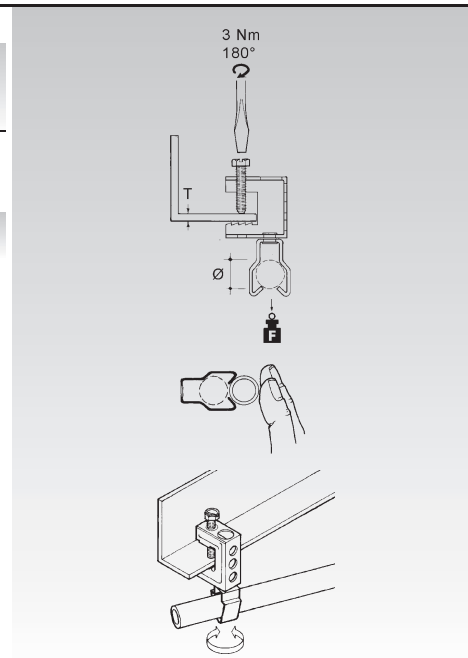
zum Anschrauben an verschiedenste Trägerflansche, Rohrclip an Schraubklemme drehbar, für Rohrabhängung



## Schraubklemme mit Rohrclip

Modell-Nr.	Flansch- stärke T	Rohr- Ø	zul. F	EAN	Gewicht in kg pro 100 St.	Kleinste VPE
	mm	mm	kN			
F8 FH65-JM1825	1 - 18	18 - 25	0,11	750641	4,4	25 St.
F8 FH65-JM2229	1 - 18	22 - 29	0,11	750665	4,4	25 St.
F8 FH65-JM2933	1 - 18	29 - 33	0,11	750689	4,8	25 St.

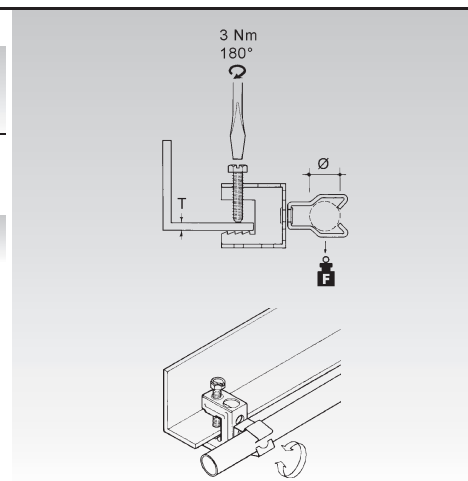
zum Anschrauben an verschiedenste Trägerflansche, Rohrclip an Schraubklemme drehbar, für Rohrabhangung



## Schraubklemme mit Rohrclip

Modell-Nr.	Flansch- stärke T	Rohr- Ø	zul. F	EAN	Gewicht in kg pro 100 St.	Kleinste VPE
	mm	mm	kN			
F8 FH107-JM1825	1 - 18	18 - 25	0,07	750825	4,4	25 St.
F8 FH107-JM2229	1 - 18	22 - 29	0,07	750849	4,4	25 St.
F8 FH107-JM2933	1 - 18	29 - 33	0,07	750863	4,8	25 St.

zum Anschrauben an verschiedenste Tragerflansche, Rohrclip an Schraubklemme drehbar, fur Rohrabhangung

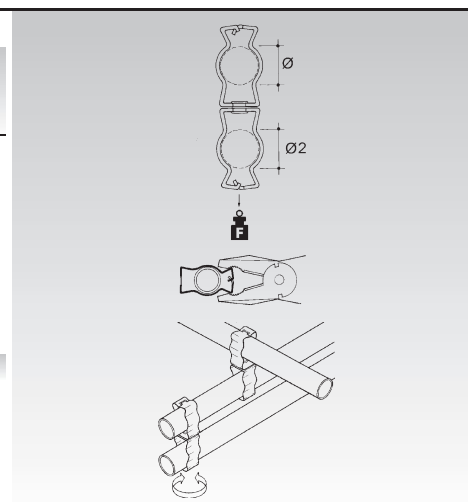


## Doppelrohrclip

Modell-Nr.	Rohr- Ø	Rohr- Ø 2	EAN	Gewicht in kg pro 100 St.	Kleinste VPE
	mm	mm			
F8 GM1219-GM3240	12 - 19	32 - 40	748440	4,0	25 St.
F8 GM1219-GM4757	12 - 19	47 - 57	748488	5,6	25 St.
F8 GM1926-GM1926	19 - 26	19 - 26	748501	3,2	25 St.
F8 GM1926-GM2632	19 - 26	26 - 32	748525	3,6	25 St.
F8 GM1926-GM3240	19 - 26	32 - 40	748549	4,8	25 St.
F8 GM1926-GM4757	19 - 26	47 - 57	748587	5,2	25 St.
F8 GM2632-GM4047	26 - 32	40 - 47	748648	4,8	25 St.
F8 GM3240-GM4757	32 - 40	47 - 57	748723	6,0	25 St.
F8 GM4757-GM4757	47 - 57	47 - 57	748785	7,6	25 St.

zur Befestigung von Rohren an Rohre, Rohrclips drehbar

Die max. Tragfahigkeit F betragt 0,45 kN.

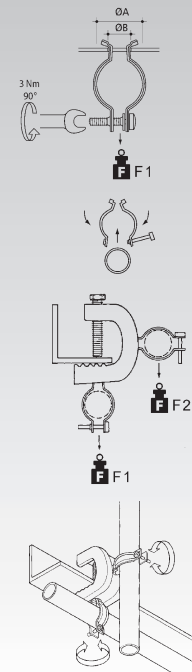


## Rohrschelle

zweiteilig

Modell-Nr.	Rohr- Ø	zul. F1	zul. F2	EAN	Gewicht in kg pro 100 St.	Kleinste VPE
	mm	kN	kN			
F2 YHR-1821	18 - 21	0,4	0,15	747702	1,5	100 St.
F2 YHR-2427	24 - 27	0,4	0,15	747726	2,0	100 St.
F2 YHR-3034	30 - 34	0,4	0,15	747740	2,8	50 St.
F2 YHR-5963	59 - 63	0,4	0,15	747801	7,6	25 St.
E3 SSYHR-1821	18 - 21	0,4	0,15	747849	1,2	100 St.
E3 SSYHR-3034	30 - 34	0,4	0,15	747887	2,4	50 St.
E3 SSYHR-3438	34 - 38	0,4	0,15	747900	2,8	50 St.
E3 SSYHR-4751	47 - 51	0,4	0,15	747924	4,2	50 St.

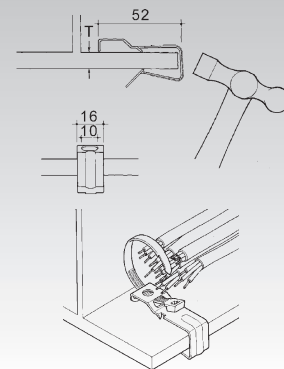
zum Einstecken in Rohrschelle oder Deckenbohrung



## Kabelbinderkralle

Modell-Nr.	Flansch- stärke T	EAN	Gewicht in kg pro 100 St.	Kleinste VPE
	mm			
F8 GH-310	3 - 10	751785	1,3	100 St.
F8 GH-1018	10 - 18	751808	1,5	100 St.

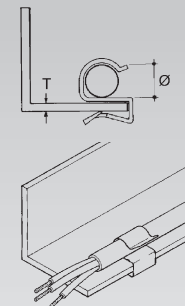
zum Aufschlagen mit dem Hammer auf verschiedenste Trägerflansche und zum Befestigen von Kabeln und Leitungen mittels Kabelbinder



## Flanschschelle

Modell-Nr.	Flansch- stärke T	Kabel/ Rohr Ø	EAN	Gewicht in kg pro 100 St.	Kleinste VPE
	mm	mm			
F9 ECS-4555	2 - 4	4,5 - 5,5	751266	0,4	100 St.
F9 ECS-67	2 - 4	6,0 - 7	751280	0,4	100 St.
F9 ECS-89	2 - 4	8,0 - 9	751303	0,5	100 St.
F9 ECS-1011	2 - 4	10,0 - 11	751327	0,5	100 St.
F9 ECS-1214	2 - 4	12,0 - 14	751341	0,5	100 St.
F9 ECS-1519	2 - 4	15,0 - 19	751365	0,5	100 St.
F9 ECS-2024	2 - 4	20,0 - 24	751389	0,6	100 St.
F9 ECS-2532	2 - 4	25,0 - 32	751402	0,8	100 St.
F9 ECM-4555	4 - 7	4,5 - 5,5	751426	0,4	100 St.
F9 ECM-89	4 - 7	8,0 - 9	751464	0,5	100 St.
F9 ECM-1214	4 - 7	12,0 - 14	751501	0,5	100 St.
F9 ECM-1519	4 - 7	15,0 - 19	751525	0,5	100 St.
F9 ECM-2024	4 - 7	20,0 - 24	751549	0,7	100 St.
F9 ECM-2532	4 - 7	25,0 - 32	751563	0,8	100 St.
F9 ECL-4555	8 - 12	4,5 - 5,5	751587	0,4	100 St.
F9 ECL-67	8 - 12	6,0 - 7	751600	0,5	100 St.
F9 ECL-89	8 - 12	8,0 - 9	751624	0,5	100 St.
F9 ECL-1011	8 - 12	10,0 - 11	751648	0,5	100 St.
F9 ECL-1214	8 - 12	12,0 - 14	751662	0,6	100 St.
F9 ECL-1519	8 - 12	15,0 - 19	751686	0,6	100 St.
F9 ECL-2024	8 - 12	20,0 - 24	751709	0,7	100 St.
F9 ECL-2532	8 - 12	25,0 - 32	751723	0,8	100 St.

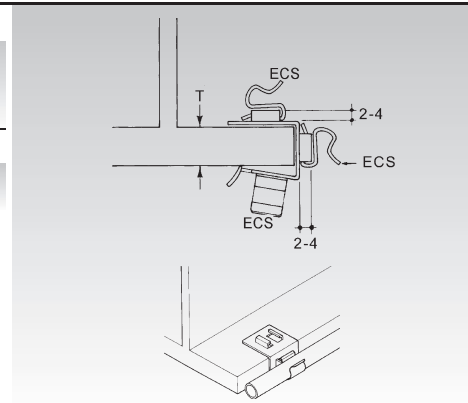
zum Aufschlagen mit dem Hammer auf verschiedenste Trägerflansche, für Kabel und Rohrbefestigung



## Universal-Kralle für Kabelschellen

Modell-Nr.	Flansch- stärke T mm	EAN	Gewicht in kg pro 100 St.	Kleinste VPE
<b>F9</b> ECA-1520	15 - 20	751761	1,9	100 St.

zum Aufschlagen mit dem Hammer auf verschiedenste Trägerflansche und zur Aufnahme der Flanschkabelschellen ECS..., für Kabel- und Rohrbefestigung

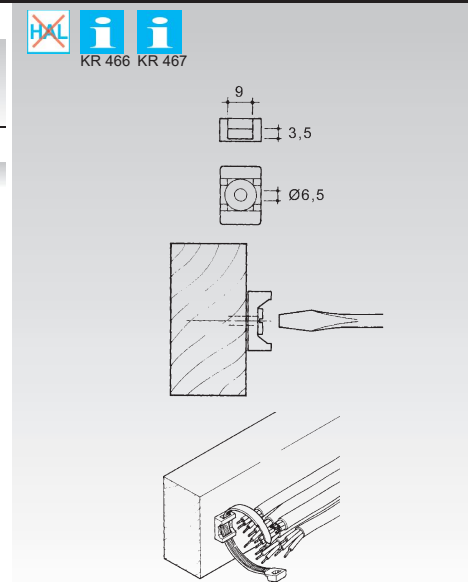


## Kabelbinder-Anschlussstück

Modell-Nr.	EAN	Gewicht in kg pro 100 St.	Kleinste VPE
<b>K01</b> CT-M	752508	0,2	100 St.

zur Befestigung von Kabeln und Leitungen mittels Kabelbinder

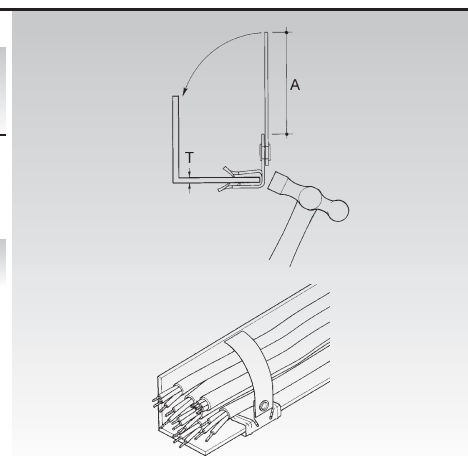
Passende Kabelbinder finden Sie im HKL-Produktkatalog Bauteile unter der Rubrik "Befestigungstechnik".



## Universal-Haltekralle

Modell-Nr.	Flansch- stärke T mm	Laschen- länge A mm	EAN	Gewicht in kg pro 100 St.	Kleinste VPE
<b>F8</b> AH153-B	1,5 - 3	65	751822	2,0	25 St.
<b>F8</b> AH38-B	3,0 - 8	58	751846	2,8	25 St.
<b>F8</b> AH814-B	8,0 - 14	58	751860	3,2	25 St.
<b>F8</b> AH1420-B	14,0 - 20	58	751884	4,0	25 St.

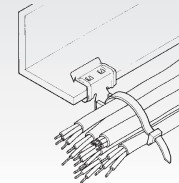
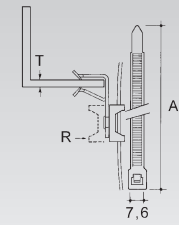
zum Aufschlagen mit dem Hammer auf verschiedenste Trägerflansche, flexible Lasche zur Verlegung und Führung von Kabel und Leitungen



### Flanschkralle mit Anschlussstück und Kabelbinder

Modell-Nr.		Flansch- stärke T	Kabelbinder- länge A	EAN	Gewicht in kg pro 100 St.	Kleinste VPE
		mm	mm			
F8	K01	AH153-CT2	1,5 - 3	200	751907	1,6 25 St.
F8	K01	AH153-CT4	1,5 - 3	370	751945	2,0 25 St.
F8	K01	AH38-CT2	3,0 - 8	200	751969	2,4 25 St.
F8	K01	AH38-CT2R	3,0 - 8	200	751983	2,4 25 St.
F8	K01	AH38-CT4	3,0 - 8	370	752003	2,8 25 St.
F8	K01	AH814-CT2	8,0 - 14	200	752027	2,4 25 St.
F8	K01	AH814-CT2R	8,0 - 14	200	752041	2,4 25 St.
F8	K01	AH814-CT4	8,0 - 14	370	752065	2,8 25 St.
F8	K01	AH1420-CT2	14,0 - 20	200	752089	2,4 25 St.
F8	K01	AH1420-CT2R	14,0 - 20	200	752102	2,4 25 St.
F8	K01	AH1420-CT4	14,0 - 20	370	752126	2,8 25 St.

zum Aufschlagen mit dem Hammer auf verschiedenste Trägerflansche mit Anschlussstück aus Kunststoff und Kabelbinder für die Befestigung von Kabel und Leitungen

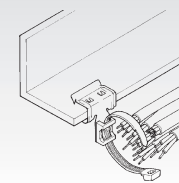
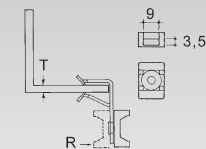


### Flanschkralle mit Anschlussstück

Modell-Nr.		Flansch- stärke T	EAN	Gewicht in kg pro 100 St.	Kleinste VPE
		mm			
F8	K01	AH153-M	1,5 - 3	752263	1,2 25 St.
F8	K01	AH153-MR	1,5 - 3	752287	1,2 25 St.
F8	K01	AH38-M	3,0 - 8	752300	2,0 25 St.
F8	K01	AH38-MR	3,0 - 8	752324	2,0 25 St.
F8	K01	AH814-M	8,0 - 14	752348	2,0 25 St.
F8	K01	AH814-MR	8,0 - 14	752362	2,0 25 St.
F8	K01	AH1420-M	14,0 - 20	752386	2,0 25 St.
F8	K01	AH1420-MR	14,0 - 20	752409	2,0 25 St.

zum Aufschlagen mit dem Hammer auf die verschiedenste Trägerflansche mit Anschlussstück aus Kunststoff zur Befestigung von Kabel und Leitungen

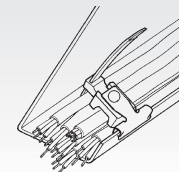
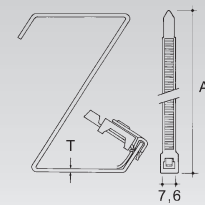
Passende Kabelbinder finden Sie im HKL-Produktkatalog Bauteile unter der Rubrik "Befestigungstechnik".



### Flanschkralle mit Anschlussstück und Kabelbinder

Modell-Nr.		Flansch- stärke T	Kabelbinder- länge A	EAN	Gewicht in kg pro 100 St.	Kleinste VPE
		mm	mm			
F8	K01	AH153-CT2R	1,5 - 3	200	751921	1,6 25 St.

zum Aufschlagen mit dem Hammer auf die verschiedenste abgewinkelte Trägerflansche mit Anschlussstück aus Kunststoff und Kabelbinder für die Befestigung von Kabel und Leitungen

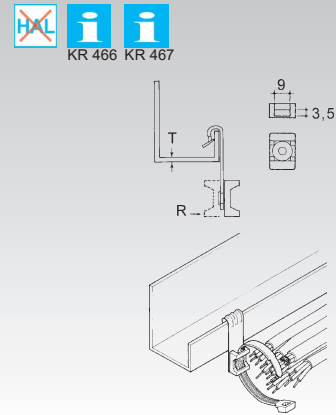


## Flanschkralle mit Anschlussstück

Modell-Nr.	Flanschstärke T mm	EAN	Gewicht in kg pro 100 St.	Kleinste VPE
<b>F8</b> <b>K01</b> <b>AV155-M</b>	1,5 - 5	752423	1,6	25 St.
<b>F8</b> <b>K01</b> <b>AV57-M</b>	5,0 - 7	752461	1,6	25 St.

zum Aufschlagen mit dem Hammer auf die verschiedenste abgewinkelte Trägerflansche mit Anschlussstück aus Kunststoff

Passende Kabelbinder finden Sie im HKL-Produktkatalog Bauteile unter der Rubrik "Befestigungstechnik".

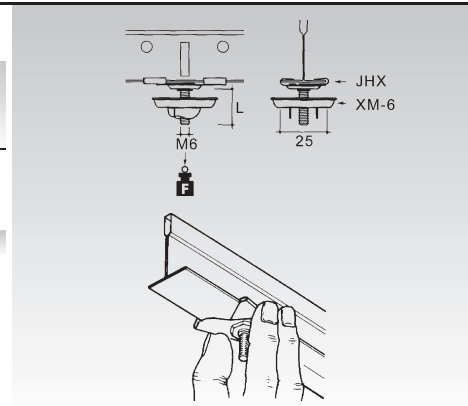


## Kreuzklemme

mit Gewindeanschluss

Modell-Nr.	Anschl. Gewinde M	Anschl.-gewindelänge L mm	zul. F kN	EAN	Gewicht in kg pro 100 St.	Kleinste VPE
<b>F8</b> <b>JHX-16S</b>	6	16	0,22	754403	1,9	100 St.
<b>F8</b> <b>JHX-38S</b>	6	38	0,22	754427	2,4	100 St.
<b>F8</b> <b>JHX-50S</b>	6	50	0,22	754441	2,7	100 St.

zur Befestigung an Deckenprofilen

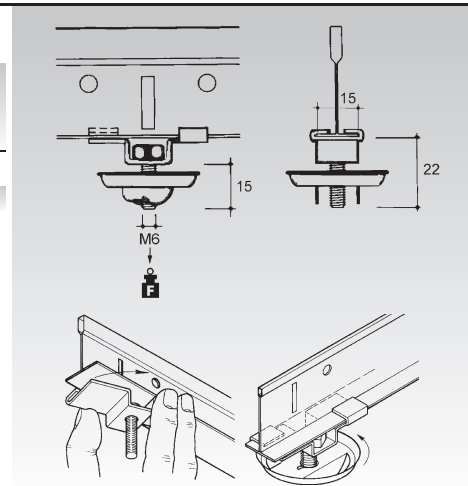


## T-Klemme

mit Gewindeanschluss

Modell-Nr.	Anschl. Gewinde M	Farbe	zul. F kN	EAN	Gewicht in kg pro 100 St.	Kleinste VPE
<b>F4</b> <b>JH-15SW</b>	6	weiß	0,22	754489	2,2	100 St.

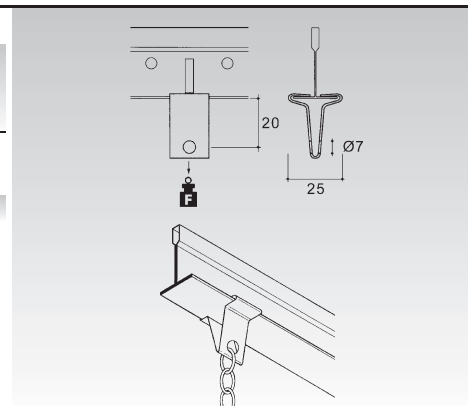
zur Befestigung an Deckenprofilen



## T-Blechabhänger

Modell-Nr.	Farbe	zul. F kN	EAN	Gewicht in kg pro 100 St.	Kleinste VPE
<b>F1</b> <b>LH-25</b>	—	0,18	754564	0,6	100 St.
<b>F4</b> <b>LH-25W</b>	weiß	0,18	754571	0,6	100 St.

zur Befestigung an Deckenprofilen mit Anschlusslochung, für Seil- und Kettenabhangung

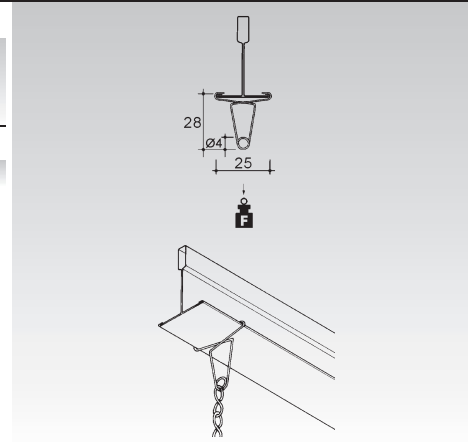


### T-Drahtabhänger

Modell-Nr.	zul. F kN	EAN	Gewicht in kg pro 100 St.	Kleinste VPE
------------	--------------	-----	------------------------------------	-----------------

**F1** LH-2515 0,05 754588 0,1 100 St.

zur Befestigung an Deckenprofilen mit Öse, für Seil- und Kettenabhangung

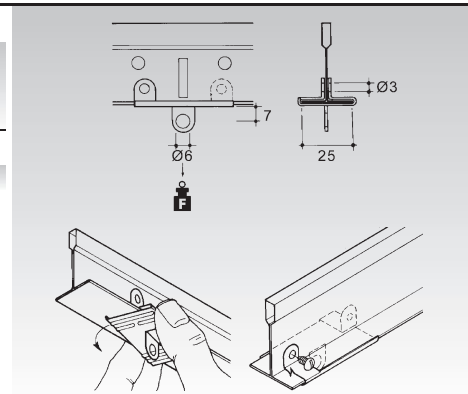


### T-Kralle mit Öse

Modell-Nr.	Farbe	zul. F kN	EAN	Gewicht in kg pro 100 St.	Kleinste VPE
------------	-------	--------------	-----	------------------------------------	-----------------

**F4** KH-6W weiß 0,22 754540 0,8 100 St.

zur Befestigung an Deckenprofilen mit Anschlussbohrung, für Seil- und Kettenbefestigung

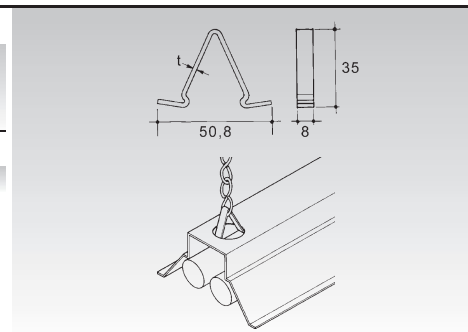


### Lochklammer

Modell-Nr.	Mat.- Stärke t mm	EAN	Gewicht in kg pro 100 St.	Kleinste VPE
------------	----------------------------	-----	------------------------------------	-----------------

**F1** V-1 1 757404 0,7 100 St.

für Leuchtenabhangungen mittels Stahlseile oder Ketten



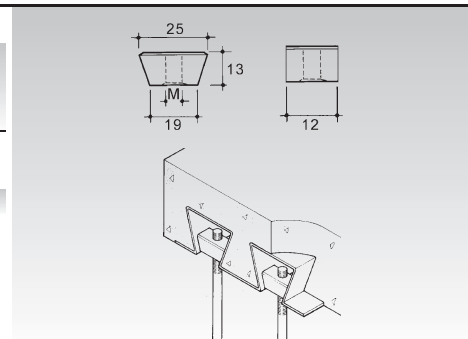
### Trapez-Gewindekeil

Modell-Nr.	Gewindestab- anschluss M	EAN	Gewicht in kg pro 100 St.	Kleinste VPE
------------	--------------------------------	-----	------------------------------------	-----------------

**F1** WN6 6 756964 2,1 100 St.

**F1** WN10 10 757008 2,1 100 St.

zum Anschluss an Decken mit Trapeznuten, für Gewindestababhangung

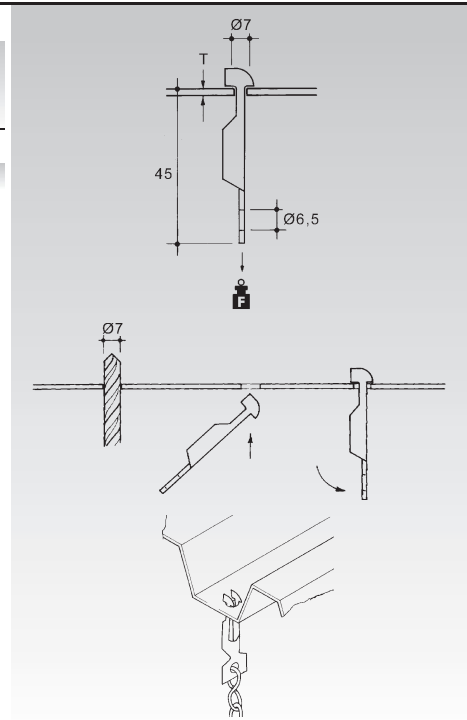




## Hammerkopf Abhänger

Modell-Nr.	Trapezblechstärke T mm	zul. F kN	EAN	Gewicht in kg pro 100 St.	Kleinste VPE
<b>F8</b> NH-083	2 - 3	0,9	756841	0,5	100 St.

zur Befestigung an Trapezblechdecken mit Anschlussbohrung, für Seil- oder Kettenabhangung  
Bei einer Materialstärke T von 0,8-2 mm verringert sich die Tragfähigkeit F auf 0,45 kN.

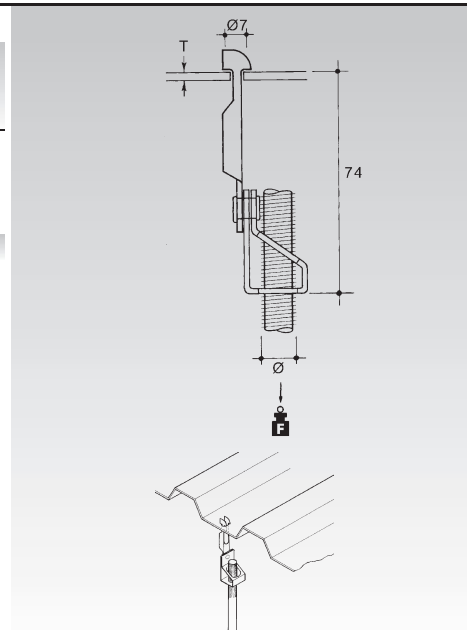


## Hammerkopf Abhänger mit Winkelabhänger

Modell-Nr.	Trapezblechstärke T mm	Ø	zul. F kN	EAN	Gewicht in kg pro 100 St.	Kleinste VPE
<b>F8</b> NH083-AM127	2 - 3	12,7	0,68	756865	2	25 St.
<b>F8</b> NH083-AM6T	2 - 3	M6	0,68	756889	2	25 St.
<b>F8</b> NH083-AM8T	2 - 3	M8	0,68	756902	2	25 St.
<b>F8</b> NH083-AM10T	2 - 3	M10	0,68	756926	2	25 St.

für Gewindestababhangung an Trapezblechdecken

Bei einer Materialstärke T von 0,8-2 mm verringert sich die Tragfähigkeit F auf 0,45 kN.

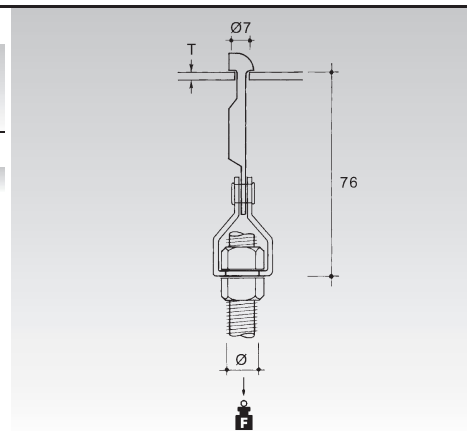


## Hammerkopf Abhänger mit Zentralabhänger

Modell-Nr.	Trapezblechstärke T mm	Ø	zul. F kN	EAN	Gewicht in kg pro 100 St.	Kleinste VPE
<b>F8</b> NH083-YM127	2 - 3	12,7	0,9	756940	2	25 St.

für Gewindestababhangung an Trapezblechdecken

Bei einer Materialstärke T von 0,8-2 mm verringert sich die Tragfähigkeit F auf 0,45 kN.

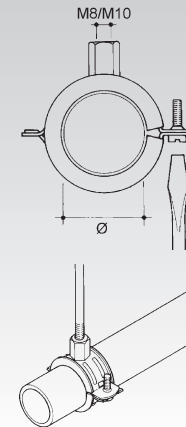


### Rohrschelle mit Gummieinlage

zweitellig, mit Gewindeanschluss

Modell-Nr.	Rohr- Ø	Gewindestab- anschluss M	EAN	Gewicht in kg pro 100 St.	Kleinste VPE
mm					
<b>F1</b> K18 PCH-1415	14 - 15	8 / 10	756049	6,8	50 St.
<b>F1</b> K18 PCH-2022	20 - 22	8 / 10	756087	5,6	50 St.
<b>F1</b> K18 PCH-4850	48 - 50	8 / 10	756162	8,4	25 St.
<b>F1</b> K18 PCH-5254	52 - 54	8 / 10	756186	9,2	25 St.
<b>F1</b> K18 PCH-6064	60 - 64	8 / 10	756209	14,0	25 St.

für Gewindestababhangung

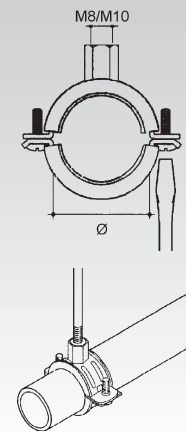


### Rohrschelle mit Gummieinlage

zweitellig, mit Gewindeanschluss

Modell-Nr.	Rohr- Ø	Gewindestab- anschluss M	EAN	Gewicht in kg pro 100 St.	Kleinste VPE
mm					
<b>F1</b> K18 PCS-1519	15 - 19	8 / 10	787906	6,01	50 St.
<b>F1</b> K18 PCS-2025	20 - 25	8 / 10	787937	7,50	50 St.
<b>F1</b> K18 PCS-2630	26 - 30	8 / 10	787968	8,36	50 St.
<b>F1</b> K18 PCS-3236	32 - 36	8 / 10	787999	9,59	50 St.
<b>F1</b> K18 PCS-3843	38 - 43	8 / 10	788026	10,58	25 St.
<b>F1</b> K18 PCS-6872	68 - 72	8 / 10	788149	14,77	25 St.
<b>F1</b> K18 PCS-99105	99 - 105	8 / 10	788262	19,56	25 St.

für Gewindestababhangung

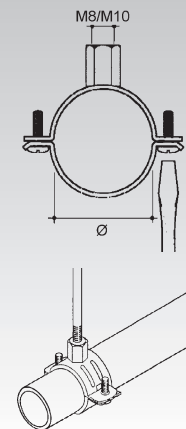


### Rohrschelle

zweitellig, mit Gewindeanschluss

Modell-Nr.	Rohr- Ø	Gewindestab- anschluss M	EAN	Gewicht in kg pro 100 St.	Kleinste VPE
mm					
<b>F1</b> PB-2025	20 - 25	8 / 10	788330	6,53	50 St.
<b>F1</b> PB-2630	26 - 30	8 / 10	788361	6,60	50 St.
<b>F1</b> PB-3236	32 - 36	8 / 10	788392	7,37	50 St.
<b>F1</b> PB-3843	38 - 43	8 / 10	788422	8,19	25 St.
<b>F1</b> PB-4751	47 - 51	8 / 10	788453	9,11	25 St.
<b>F1</b> PB-6064	60 - 64	8 / 10	788514	9,77	25 St.
<b>F1</b> PB-6872	68 - 71	8 / 10	788545	11,76	25 St.
<b>F1</b> PB-7580	75 - 80	8 / 10	788576	12,36	25 St.
<b>F1</b> PB-8792	87 - 92	8 / 10	788637	14,01	25 St.

für Gewindestababhangung

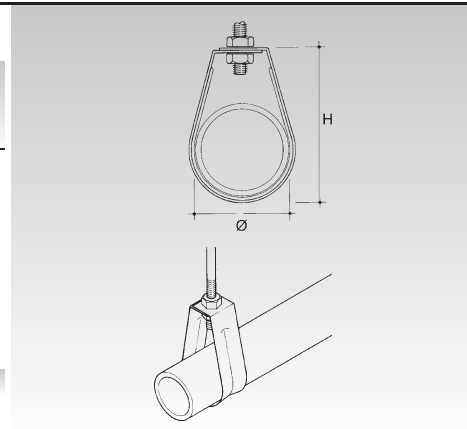


## Rohrschlaufe

einteilig, mit Anschlussbohrung

Modell-Nr.	Rohr- Ø	Höhe H	EAN	Gewicht in kg pro 100 St.	Kleinste VPE
	mm	mm			
F2 PH-20	20	64	755844	4,4	25 St.
F2 PH-25	25	72	755868	4,8	25 St.
F2 PH-32	32	83	755882	5,6	25 St.
F2 PH-40	40	96	755905	6,8	25 St.
F2 PH-50	50	113	755929	7,2	25 St.
F2 PH-65	65	132	755943	10,4	25 St.
F2 PH-80	80	156	755967	12,8	25 St.
F2 PH-100	100	215	755981	20,0	10 St.
F2 PH-150	150	279	756025	40,0	10 St.

für Gewindestababhangung

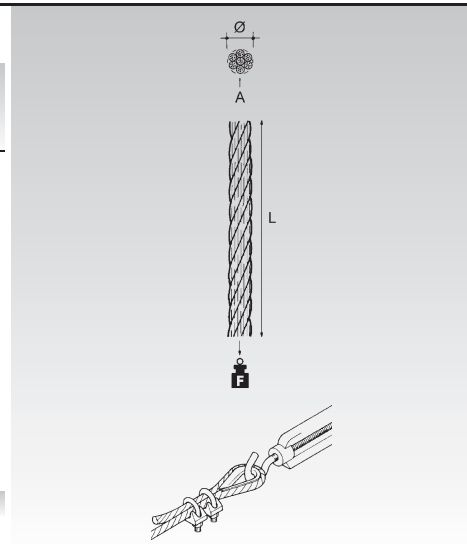


## Stahlseil

7 Litzen mit jeweils 7 Drähten

Modell-Nr.	Ø	Litzen/ Drähte A	Länge L	zul. F	EAN	Gewicht in kg pro 100 St.	Kleinste VPE
	mm	mm	m	kN			
F2 CW100-2	2	7x7	100	0,8	752942	170	1 St.
F2 CW30-3	3	7x7	30	1,9	752966	120	1 St.
F2 CW50-3	3	7x7	50	1,9	752980	190	1 St.
F2 CW100-3	3	7x7	100	1,9	753000	230	1 St.
F2 CW30-4	4	7x7	30	3,5	753024	200	1 St.
F2 CW50-4	4	7x7	50	3,5	753048	350	1 St.
F2 CW100-4	4	7x7	100	3,5	753062	660	1 St.
F2 CW30-6	6	7x7	30	7,6	753086	460	1 St.
F2 CW50-6	6	7x7	50	7,6	753109	730	1 St.
F2 CW100-6	6	7x7	100	7,6	753123	1440	1 St.
E4 SSCW100-2	2	7x7	100	0,8	753147	150	1 St.
E4 SSCW30-3	3	7x7	30	1,9	753161	170	1 St.
E4 SSCW50-4	4	7x7	50	3,5	753246	310	1 St.
E4 SSCW100-4	4	7x7	100	3,5	753260	610	1 St.

für universelle Abhängungen

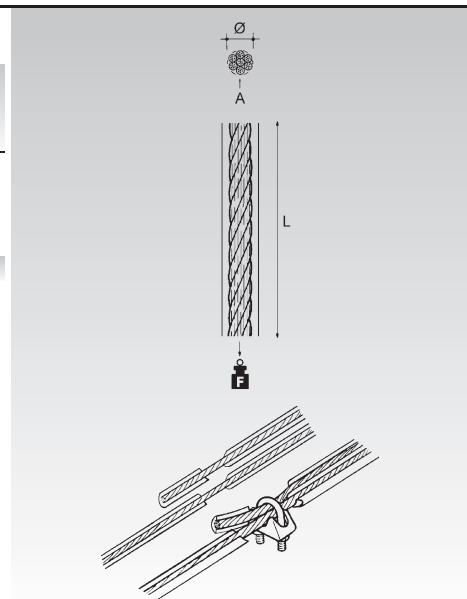


## Stahlseil

mit transparenter PVC-Ummantelung, 7 Litzen mit jeweils 7 Drähten

Modell-Nr.	Ø	Litzen/ Drähte A	Länge L	zul. F	EAN	Gewicht in kg pro 100 St.	Kleinste VPE
	mm	mm	m	kN			
F2 CW30-3PVC	3	7x7	30	1,9	753345	190	1 St.
F2 CW100-3PVC	3	7x7	100	1,9	753383	630	1 St.
F2 CW50-4PVC	4	7x7	50	3,5	753420	430	1 St.
F2 CW100-4PVC	4	7x7	100	3,5	753444	860	1 St.

für universelle Abhängungen

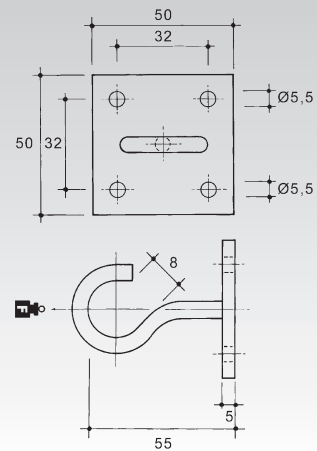


## Wandhaken

offen

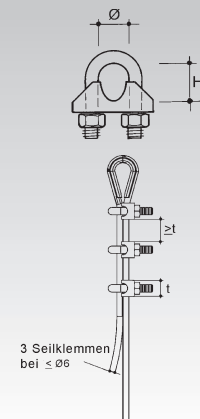
Modell-Nr.	zul. F kN	EAN	Gewicht in kg pro 100 St.	Kleinste VPE
<b>F2</b> HW50	0,25	752928	15	10 St.

zum Anschluss an Wand und Decke mit 4er Lochbefestigung, für Seilabhangung



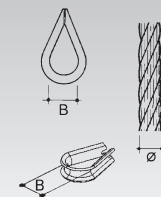
## Seilklemme

Modell-Nr.	Klemm- bügel innen Ø mm	max. Höhe H mm	Seil- Ø mm	EAN	Gewicht in kg pro 100 St.	Kleinste VPE
<b>F2</b> CWG-23	6,5	9	2-3	753666	1,12	25 St.
<b>F2</b> CWG-4	7,0	12	4	753680	1,52	25 St.
<b>F2</b> CWG-6	8,0	18	6	753703	1,80	25 St.
<b>E4</b> SSCWG-2	6,5	9	2	753727	1,00	1 St.
<b>E4</b> SSCWG-3	6,5	9	3	753741	1,20	1 St.
<b>E4</b> SSCWG-6	8,0	18	6	753789	2,50	1 St.



## Kausche für Stahlseil

Modell-Nr.	Seil- Ø mm	Kauschen- innen Ø B mm	EAN	Gewicht in kg pro 100 St.	Kleinste VPE
<b>F2</b> WT-23	2-3	10	753802	0,8	25 St.
<b>F2</b> WT-34	3-4	14	753826	1,2	25 St.
<b>F2</b> WT-6	6	16	753840	2,0	25 St.
<b>E4</b> SSWT-2	2	10	753864	0,2	100 St.
<b>E4</b> SSWT-34	3-4	14	753888	0,5	100 St.
<b>E4</b> SSWT-6	6	16	753901	1,0	100 St.

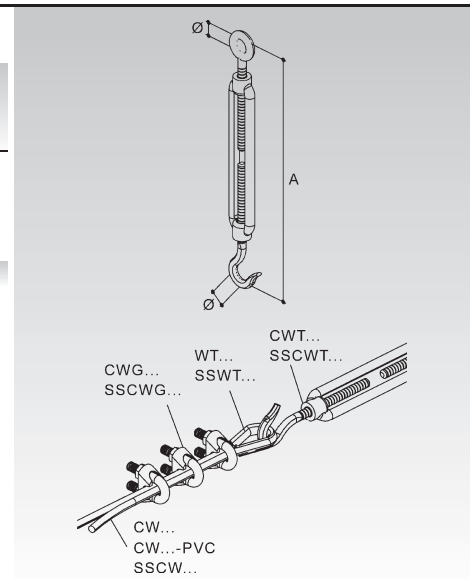


## Spannschloss

mit Haken und Öse

Modell-Nr.	Gewinde M	Ösen- Ø	Spann- bereich A	EAN	Gewicht in kg pro 100 St.	Kleinste VPE
		mm	mm			
F2 CWT-23	6	10	155 - 245	753925	9,0	10 St.
F2 CWT-46	10	12	230 - 325	753949	35,0	10 St.
E4 SSCWT-23	6	10	155 - 245	753963	8,5	10 St.
E4 SSCWT-46	10	12	230 - 325	753987	27,0	10 St.

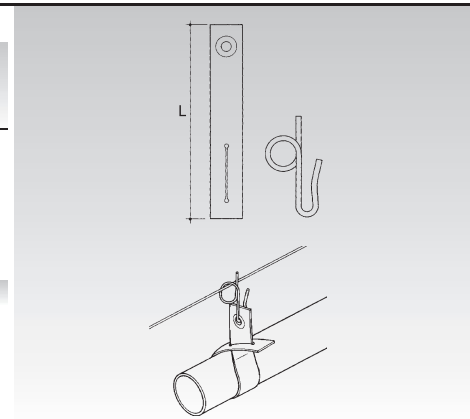
zum Spannen der Seilabhängung



## Drahhaken mit Rohrschlaufe aus Leder

Modell-Nr.	Rohr- Ø	Rohrschlaufen- länge L	EAN	Gewicht in kg pro 100 St.	Kleinste VPE
	mm	mm			
F6 LS-32	5 - 32	152	754007	2	10 St.
F6 LS-38	5 - 38	178	754021	2	10 St.
F6 LS-48	5 - 48	203	754045	3	10 St.
F6 LS-54	5 - 54	228	754069	4	10 St.
F6 LS-60	5 - 60	254	754083	4	10 St.
F6 LS-72	5 - 72	305	754106	5	10 St.

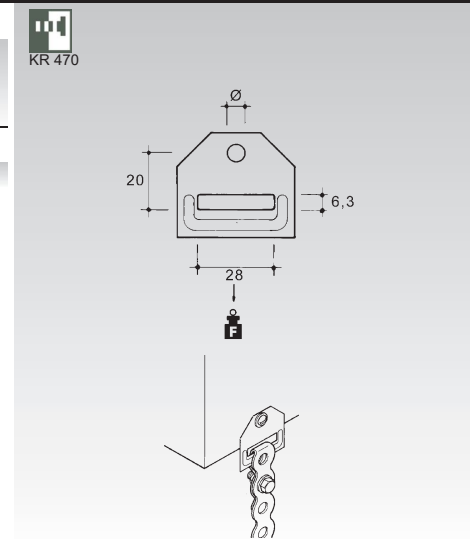
für Rohrabhängung mittels Rohrschlaufe an Drahtseile



## Lochbandeisen-Halter

Modell-Nr.	Ø	zul. F	EAN	Gewicht in kg pro 100 St.	Kleinste VPE
	mm	kN			
F8 MM-65	6,5	0,9	754120	0,9	100 St.

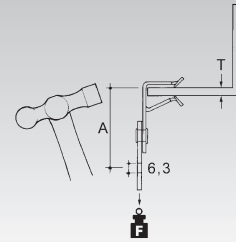
zum seitlichen Anschluss, für Lochbandeisenabhängung



## Flanschkralle mit Lochbandeisen-Halter

Modell-Nr.	Flanschstärke T	Lochabstand A	zul. F	EAN	Gewicht in kg pro 100 St.	Kleinste VPE
	mm	mm	kN			
F8 MM65-AH153	1,5 - 3	36	0,72	754168	1,6	25 St.
F8 NM65-AH38	3,0 - 8	38	0,9	754267	2,8	25 St.
F8 MM65-AH814	8,0 - 14	46	0,9	754205	2,4	25 St.
F8 MM65-AH1420	14,0 - 20	58	0,9	754229	2,8	25 St.
F8 NM65-AH38	3,0 - 8	38	0,9	754267	2,8	25 St.
F8 NM65-AH1420	14,0 - 20	80	0,9	754304	2,8	25 St.

zum Aufschlagen auf verschiedenste Trägerflansche, für Lochbandeisenabhangung



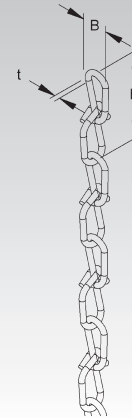
## Knotenkette

nach DIN 5686

Modell-Nr.	Höhe H	Breite B	Mat.-Stärke t	zul. F	EAN	Gewicht in kg pro 100 m	Kleinste VPE
	mm	mm	mm	kN			
V KCH 20	25	9	1,8	0,2	196609	7	30 m
V KCH 30	39	14	2,8	0,5	196708	17	30 m

für Abhängungen

Die Tragfähigkeitsangaben gelten nur bei ausreichender Verankerung mit dem tragenden Untergrund.



## Notglied

Modell-Nr.	Höhe H	Mat.-Stärke t	EAN	Gewicht in kg pro 100 St.	Kleinste VPE
	mm	mm			
V KCHN	15	3	196807	1,00	100 St.
E3 KCHN 4 E3	28	4	114474	0,75	100 St.

Verwendbar für: Knotenkette KCH...



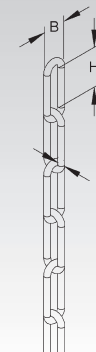
## Gliederkette

Modell-Nr.	Höhe H	Breite B	Mat.-Stärke t	zul. F	EAN	Gewicht in kg pro 100 m	Kleinste VPE
	mm	mm	mm	kN			
F1 KG-3	26	12	3	0,45	757183	15	30 m
F1 KG-4	32	16	4	0,8	757206	29	30 m
F2 KF-3	26	12	3	0,45	757220	17	30 m
F2 KF-4	32	16	4	0,8	757244	33	30 m
E4 KN-2	22	8	2	0,5	757268	7	30 m
E4 KN-3	26	12	3	1,2	757282	16	30 m

für Abhängungen

Gliederkette KN-2 und KN-3 nach DIN 763

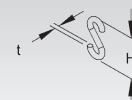
Die Tragfähigkeitsangaben gelten nur bei ausreichender Verankerung mit dem tragenden Untergrund.



## S-Haken

Modell-Nr.	Höhe H	Mat.-Stärke t	zul. F	EAN	Gewicht in kg pro 100 St.	Kleinste VPE
	mm	mm	kN			
F1 SH-4	35	4	0,2	757343	0,7	100 St.
F1 SH-5	45	5	0,3	757367	1,1	100 St.
E4 SHN-4	35	4	-	757336	0,7	100 St.

Verwendbar für: Gliederketten KG..., KF... und KN...

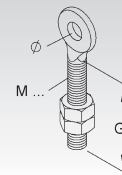
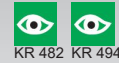


## Ringschraube

geschmiedet

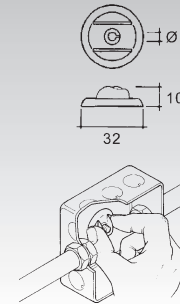
Modell-Nr.	Gewinde M	Gewindelänge GL	Befest. loch $\varnothing$	Bruchlast	Zubehör inkl.	EAN	Gewicht in kg pro 100 St.	Kleinste VPE
		mm	mm	kN				
V RCM 6	6	42	6	6,2	2 SM 6	196906	1,35	50 St.
V RCM 8	8	47	8	14,6	2 SM 8	197002	3,13	50 St.
V RCM 10	10	46	10	21,0	2 SM 10	197101	5,53	50 St.

Die Tragfähigkeitsangaben gelten nur bei ausreichender Verankerung mit dem tragenden Untergrund.



## Blech-Randmutter

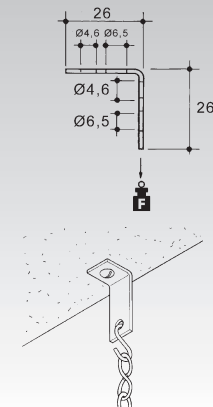
Modell-Nr.	$\varnothing$	EAN	Gewicht in kg pro 100 St.	Kleinste VPE
F8 XM-6	M6	757121	2,4	25 St.



## Anschraubwinkel

Modell-Nr.	zul. F	EAN	Gewicht in kg pro 100 St.	Kleinste VPE
	kN			
F2 UM-26	0,9	757060	1,2	100 St.

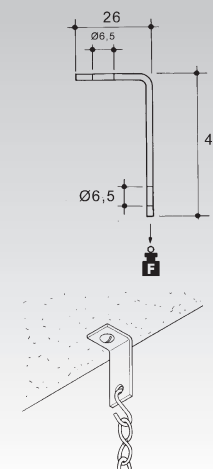
zum Anschluss an Wand und Decke, für Seil- und Kettenabhangung



## Anschraubwinkel

Modell-Nr.	zul. F	EAN	Gewicht in kg pro 100 St.	Kleinste VPE
	kN			
F8 UM-44	0,9	757046	1,8	100 St.

zum Anschluss an Wand und Decke, für Seil- und Kettenabhangung



## Deckenhülse

Modell-Nr.	Ø	zul. F	EAN	Gewicht in kg pro 100 St.	Kleinste VPE
	mm	kN			
<b>F1</b> A100	8,75	0,4	757381	0,8	100 St.

zum Einschlagen in Betondecke, für leichte Seil- und Kettenabhängungen

Dübelhülse ohne Zulassung

