

GRIPPLE

- Set-Schlaufe
- Set-Gewindeende
- Set-Querverankerung
- Set-Haken
- Zubehör



Grippe ist das schnellste und anpassungsfähigste Aufhänge-System und eine Alternative zur Gewindestange oder Kette. Die nach Gewichtsbelastung aufgeteilten Produkte wurden zur effektiven Montagekosten-Minimierung für Abhängungen im mechanischen- und Elektrobereich entwickelt.

Vorgefertigte Drahtseillängen von 1 bis 10 m ermöglichen eine einfache Handhabung. Sie benötigen kein zusätzliches Werkzeug und auch keine speziellen Fachkenntnisse.

Neben den Vorteilen der enormen Zeitersparnis, bequemen Installation und Verstellbarkeit spielt auch die Ästhetik eine entscheidende Rolle: Das Grippe-System paßt sich hervorragend der Umgebung an und ist dort gefragt, wo Technik sichtbar sein soll.

Nebenstehend finden Sie eine Auswahl der am häufigsten zum Einsatz kommenden Artikel, weitere auf den Folgeseiten.

GAK...



GAQ... EXP



GAH...



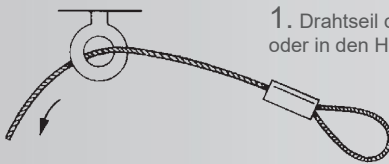
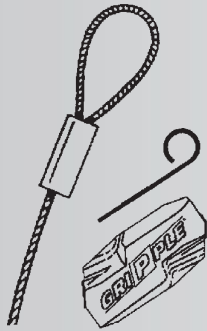
GAT... EXP



Grippe - schnell und einfach!

➔ Anwendungsbeispiel

Set-Schlaufe



1. Drahtseil durch Verankerungsöse ziehen oder in den Haken einhängen.



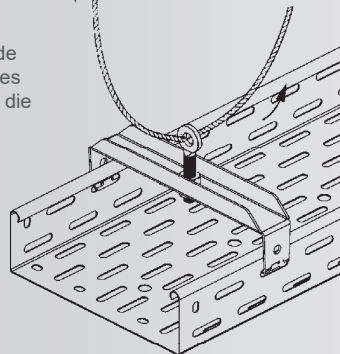
2. Das Drahtseilende durch die Öse ziehen.



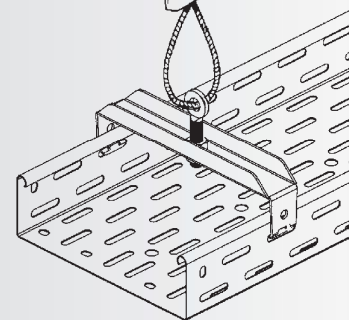
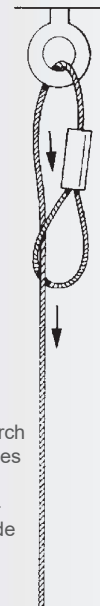
3. Das Drahtseilende durch einen Kanal des Gripplens ziehen und die benötigte Seillänge herausziehen.



4. Das Drahtseilende z.B. durch eine Ringschraube ziehen.



5. Anschließend durch den zweiten Kanal des Gripplens führen. Nun kann durch Ziehen am Drahtseilende der aufzuhängende Gegenstand auf die gewünschte Höhe gebracht werden.



Set-Schlaufe

mit Seildurchmesser 1,5 mm

Modell-Nr.	Seillänge	zul. F	EAN	Gewicht in kg pro 100 St.	Kleinste VPE
	m	kN			
F10 GAK-1/1	1	0,10	865086	2,03	10 St.
F10 GAK-1/2	2	0,10	867400	2,96	10 St.
F10 GAK-1/3	3	0,10	865093	4,00	10 St.
F10 GAK-1/4	4	0,10	867431	4,70	10 St.
F10 GAK-1/5	5	0,10	867462	5,90	10 St.
F10 GAK-1/10	10	0,10	867509	10,50	10 St.

zur Befestigung an Stahl-, Beton- oder Holzträgern

Das Set (St.) besteht aus:

- 1 abgelaängtes Drahtseil mit Schlaufenende
 - 1 selbstsichernder Gripple zur Schnellbefestigung
 - 1 Gripple Justier-/Entriegelungsstift (je kleinste VPE 1x beige packt)
- Tragfähigkeitsangabe F inkl. 5 fache Sicherheit gegen Bruch.

1,5



Set-Schlaufe

mit Seildurchmesser 2 mm

Modell-Nr.	Seillänge	zul. F	EAN	Gewicht in kg pro 100 St.	Kleinste VPE
	m	kN			
F10 GAK-2/1	1	0,45	840700	4,25	10 St.
F10 GAK-2/2	2	0,45	867608	5,80	10 St.
F10 GAK-2/3	3	0,45	840748	7,40	10 St.
F10 GAK-2/4	4	0,45	867622	8,88	10 St.
F10 GAK-2/5	5	0,45	867646	11,00	10 St.
F10 GAK-2/8	8	0,45	867707	17,00	10 St.
F10 GAK-2/10	10	0,45	867806	20,20	10 St.

zur Befestigung an Stahl-, Beton- oder Holzträgern

Das Set (St.) besteht aus:

- 1 abgelaängtes Drahtseil mit Schlaufenende
 - 1 selbstsichernder Gripple zur Schnellbefestigung
 - 1 Gripple Justier-/Entriegelungsstift (je kleinste VPE 1x beige packt)
- Tragfähigkeitsangabe F inkl. 5 fache Sicherheit gegen Bruch.

2



Set-Schlaufe und Expressverschluss

mit Seildurchmesser 2 mm

Modell-Nr.	Seillänge	zul. F	EAN	Gewicht in kg pro 100 St.	Kleinste VPE
	m	kN			
F10 GAK-2/1 EXP	1	0,45	077922	4,9	10 St.
F10 GAK-2/2 EXP	2	0,45	066988	6,4	10 St.
F10 GAK-2/3 EXP	3	0,45	066995	8,0	10 St.
F10 GAK-2/5 EXP	5	0,45	077939	11,6	10 St.

zur Befestigung an Stahl-, Beton- oder Holzträgern

Das Set (St.) besteht aus:

- 1 abgelaängtes Drahtseil mit Schlaufenende
 - 1 selbstsichernder Gripple zur Schnellbefestigung mit Expressverschluss
- Tragfähigkeitsangabe F inkl. 5 fache Sicherheit gegen Bruch.

2



Set-Schlaufe

mit Seildurchmesser 3 mm

Modell-Nr.	Seillänge	zul. F	EAN	Gewicht in kg pro 100 St.	Kleinste VPE
	m	kN			
F10 GAK-3/1	1	0,90	867905	8,00	10 St.
F10 GAK-3/2	2	0,90	867929	11,50	10 St.
F10 GAK-3/3	3	0,90	867943	15,60	10 St.
F10 GAK-3/4	4	0,90	867967	18,00	10 St.
F10 GAK-3/5	5	0,90	867981	21,67	10 St.
F10 GAK-3/10	10	0,90	868001	39,00	10 St.
E4 GAK-3/1 E4	1	0,90	868506	7,10	10 St.
E4 GAK-3/2 E4	2	0,90	868520	10,00	10 St.
E4 GAK-3/3 E4	3	0,90	868544	14,00	10 St.
E4 GAK-3/4 E4	4	0,90	868568	17,25	10 St.
E4 GAK-3/5 E4	5	0,90	868582	19,33	10 St.
E4 GAK-3/10 E4	10	0,90	868605	37,00	10 St.

zur Befestigung an Stahl-, Beton- oder Holzträgern

Das Set (St.) besteht aus:

- 1 abgängtes Drahtseil mit Schlaufenende
 - 1 selbstsichernder Gripple zur Schnellbefestigung
 - 1 Gripple Justier-/Entriegelungsstift (je kleinste VPE 1x beige packt)
- Tragfähigkeitsangabe F inkl. 5 fache Sicherheit gegen Bruch.

3



Set-Schlaufe

mit Seildurchmesser 4,75 mm

Modell-Nr.	Seillänge	zul. F	EAN	Gewicht in kg pro 100 St.	Kleinste VPE
	m	kN			
F10 GAK-4/1	1	2,25	868100	22,25	2 St.
F10 GAK-4/2	2	2,25	868124	28,66	5 St.
F10 GAK-4/3	3	2,25	868148	38,50	5 St.
F10 GAK-4/4	4	2,25	868162	44,67	5 St.
F10 GAK-4/5	5	2,25	868186	61,30	5 St.
F10 GAK-4/10	10	2,25	868209	108,75	2 St.

zur Befestigung an Stahl-, Beton- oder Holzträgern

Das Set (St.) besteht aus:

- 1 abgängtes Drahtseil mit Schlaufenende
 - 1 selbstsichernder Gripple zur Schnellbefestigung
 - 1 Gripple Justier-/Entriegelungsstift (je kleinste VPE 1x beige packt)
- Tragfähigkeitsangabe F inkl. 5 fache Sicherheit gegen Bruch.

4,75



Set-Schlaufe

mit Seildurchmesser 6 mm

Modell-Nr.	Seillänge	zul. F	EAN	Gewicht in kg pro 100 St.	Kleinste VPE
	m	kN			
F10 GAK-5/1	1	3,25	868308	40,00	5 St.
F10 GAK-5/2	2	3,25	868322	70,00	5 St.
F10 GAK-5/3	3	3,25	868346	73,00	5 St.
F10 GAK-5/4	4	3,25	868360	88,75	5 St.
F10 GAK-5/5	5	3,25	868384	108,33	2 St.
F10 GAK-5/10	10	3,25	868407	187,50	2 St.

zur Befestigung an Stahl-, Beton- oder Holzträgern

Das Set (St.) besteht aus:

- 1 abgängtes Drahtseil mit Schlaufenende
 - 1 selbstsichernder Gripple zur Schnellbefestigung
 - 1 Gripple Justier-/Entriegelungsstift (je kleinste VPE 1x beige packt)
- Tragfähigkeitsangabe F inkl. 5 fache Sicherheit gegen Bruch.

6



Set-Querverankerung

mit Seildurchmesser 1,5 mm

Modell-Nr.	Bohrloch- Ø	Seillänge	zul. F	EAN	Gewicht in kg pro 100 St.	Kleinste VPE
	mm	m	kN			
F10 GAQ-1/1	6	1	0,10	865000	2,23	10 St.
F10 GAQ-1/2	6	2	0,10	866007	3,20	10 St.
F10 GAQ-1/3	6	3	0,10	865017	4,33	10 St.
F10 GAQ-1/4	6	4	0,10	866038	5,00	10 St.
F10 GAQ-1/5	6	5	0,10	866069	6,50	10 St.
F10 GAQ-1/10	6	10	0,10	866106	11,00	10 St.

zur Befestigung an Stahlblechdächern und Zwischendecken

Das Set (St.) besteht aus:

- 1 abgelängtes Drahtseil mit Queranker für Bohrloch Ø 6 mm und Endhülse
 - 1 selbstsichernder Gripple zur Schnellbefestigung
 - 1 Gripple Justier-/Entriegelungsstift (je kleinste VPE 1x beige packt)
- Tragfähigkeitsangabe F inkl. 5 fache Sicherheit gegen Bruch.



Set-Querverankerung

mit Seildurchmesser 2 mm

Modell-Nr.	Bohrloch- Ø	Seillänge	zul. F	EAN	Gewicht in kg pro 100 St.	Kleinste VPE
	mm	m	kN			
F10 GAQ-2/1	8	1	0,45	865024	4,10	10 St.
F10 GAQ-2/2	8	2	0,45	866205	5,87	10 St.
F10 GAQ-2/3	8	3	0,45	865031	7,70	10 St.
F10 GAQ-2/4	8	4	0,45	866229	9,38	10 St.
F10 GAQ-2/5	8	5	0,45	866243	11,63	10 St.
F10 GAQ-2/8	8	8	0,45	866304	16,80	10 St.
F10 GAQ-2/10	8	10	0,45	866403	20,40	10 St.

zur Befestigung an Stahlblechdächern und Zwischendecken

Das Set (St.) besteht aus:

- 1 abgelängtes Drahtseil mit Queranker für Bohrloch Ø 8 mm und Endhülse
 - 1 selbstsichernder Gripple zur Schnellbefestigung
 - 1 Gripple Justier-/Entriegelungsstift (je kleinste VPE 1x beige packt)
- Tragfähigkeitsangabe F inkl. 5 fache Sicherheit gegen Bruch.



Set-Querverankerung und Expressverschluss

mit Seildurchmesser 2 mm

Modell-Nr.	Bohrloch- Ø	Seillänge	zul. F	EAN	Gewicht in kg pro 100 St.	Kleinste VPE
	mm	m	kN			
F10 GAQ-2/1 EXP	8	1	0,45	077946	4,7	10 St.
F10 GAQ-2/2 EXP	8	2	0,45	077380	6,5	10 St.
F10 GAQ-2/3 EXP	8	3	0,45	073627	8,3	10 St.
F10 GAQ-2/5 EXP	8	5	0,45	077953	12,3	10 St.

zur Befestigung an Stahlblechdächern und Zwischendecken

Das Set (St.) besteht aus:

- 1 abgelängtes Drahtseil mit Queranker für Bohrloch Ø 8 mm und Endhülse
 - 1 selbstsichernder Gripple zur Schnellbefestigung mit Expressverschluss
- Tragfähigkeitsangabe F inkl. 5 fache Sicherheit gegen Bruch.



Set-Querverankerung

mit Seildurchmesser 3 mm

Modell-Nr.	Bohrloch- Ø	Seillänge	zul. F	EAN	Gewicht in kg pro 100 St.	Kleinste VPE
	mm	m	kN			
F10 GAQ-3/1	10	1	0,90	866502	8,40	10 St.
F10 GAQ-3/2	10	2	0,90	866526	11,50	10 St.
F10 GAQ-3/3	10	3	0,90	866540	14,80	10 St.
F10 GAQ-3/4	10	4	0,90	866564	19,12	10 St.
F10 GAQ-3/5	10	5	0,90	866588	22,00	10 St.
F10 GAQ-3/10	10	10	0,90	866601	38,50	10 St.

zur Befestigung an Stahlblechdächern und Zwischendecken

Das Set (St.) besteht aus:

- 1 abgelängtes Drahtseil mit Queranker für Bohrloch Ø 10 mm und Endhülse
 - 1 selbstsichernder Gripple zur Schnellbefestigung
 - 1 Gripple Justier-/Entriegelungsstift (je kleinste VPE 1x beige packt)
- Tragfähigkeitsangabe F inkl. 5 fache Sicherheit gegen Bruch.



Set-Gewindeende M6

mit Seildurchmesser 1,5 mm, einschließlich Einschlaganker

Modell-Nr.	Seillänge	zul. F	EAN	Gewicht in kg pro 100 St.	Kleinste VPE
	m	kN			
F10 GAG-1/1	1	0,10	865048	2,76	10 St.
F10 GAG-1/2	2	0,10	866700	3,90	10 St.
F10 GAG-1/3	3	0,10	865055	4,73	10 St.
F10 GAG-1/4	4	0,10	866731	4,10	10 St.
F10 GAG-1/5	5	0,10	866762	4,60	10 St.
F10 GAG-1/10	10	0,10	866809	7,75	10 St.

zur Befestigung an Betondecken, Verankerung des Einschlagankers mittels Setzwerkzeug GASWZ

Das Set (St.) besteht aus:

- 1 abgelängtes Drahtseil mit Gewindeende M6
 - 1 Einschlaganker M6
 - 1 selbstsichernder Gripple zur Schnellbefestigung
 - 1 Gripple Justier-/Entriegelungsstift (je kleinste VPE 1x beige packt)
- Tragfähigkeitsangabe F inkl. 5 fache Sicherheit gegen Bruch.



Set-Gewindeende M6

mit Seildurchmesser 2 mm, einschließlich Einschlaganker

Modell-Nr.	Seillänge	zul. F	EAN	Gewicht in kg pro 100 St.	Kleinste VPE
	m	kN			
F10 GAG-2/1	1	0,45	865062	5,40	10 St.
F10 GAG-2/2	2	0,45	866908	7,10	10 St.
F10 GAG-2/3	3	0,45	865079	9,00	10 St.
F10 GAG-2/4	4	0,45	866922	10,63	10 St.
F10 GAG-2/5	5	0,45	866946	12,60	10 St.
F10 GAG-2/8	8	0,45	867004	18,30	10 St.
F10 GAG-2/10	10	0,45	867103	21,00	10 St.

zur Befestigung an Betondecken, Verankerung des Einschlagankers mittels Setzwerkzeug GASWZ

Das Set (St.) besteht aus:

- 1 abgelängtes Drahtseil mit Gewindeende M6
 - 1 Einschlaganker M6
 - 1 selbstsichernder Gripple zur Schnellbefestigung
 - 1 Gripple Justier-/Entriegelungsstift (je kleinste VPE 1x beige packt)
- Tragfähigkeitsangabe F inkl. 5 fache Sicherheit gegen Bruch.



Set-Gewindeende M6 und Expressverschluss

mit Seildurchmesser 2 mm, einschließlich Einschlaganker

Modell-Nr.	Seillänge	zul. F	EAN	Gewicht in kg pro 100 St.	Kleinste VPE
	m	kN			
F10 GAG-2/1 EXP	1	0,45	077878	6,0	10 St.
F10 GAG-2/2 EXP	2	0,45	065783	7,7	10 St.
F10 GAG-2/3 EXP	3	0,45	070497	9,6	10 St.
F10 GAG-2/5 EXP	5	0,45	068517	13,2	10 St.

zur Befestigung an Betondecken, Verankerung des Einschlagankers mittels Setzwerkzeug GASWZ

Das Set (St.) besteht aus:

- 1 abgelängtes Drahtseil mit Gewindeende M6
 - 1 Einschlaganker M6
 - 1 selbstsichernder Gripple zur Schnellbefestigung mit Expressverschluss
- Tragfähigkeitsangabe F inkl. 5 fache Sicherheit gegen Bruch.



Set-Gewindeende M6

mit Seildurchmesser 3 mm, einschließlich Einschlaganker

	Modell-Nr.	Seillänge	zul. F	EAN	Gewicht in kg pro 100 St.	Kleinste VPE
		m	kN			
F10	GAG-3/1	1	0,90	867202	8,50	10 St.
F10	GAG-3/2	2	0,90	867226	9,38	10 St.
F10	GAG-3/3	3	0,90	867240	15,80	10 St.
F10	GAG-3/4	4	0,90	867264	20,00	10 St.
F10	GAG-3/5	5	0,90	867288	22,33	10 St.
F10	GAG-3/10	10	0,90	867301	40,50	10 St.

zur Befestigung an Betondecken, Verankerung des Einschlagankers mittels Setzwerkzeug GASWZ

Das Set (St.) besteht aus:

- 1 abgelängtes Drahtseil mit Gewindeende M6
 - 1 Einschlaganker M6
 - 1 selbstsichernder Gripple zur Schnellbefestigung
 - 1 Gripple Justier-/Entriegelungsstift (je kleinste VPE 1x beige packt)
- Tragfähigkeitsangabe F inkl. 5 fache Sicherheit gegen Bruch.



Set-Gewindeende M8

mit Seildurchmesser 2 mm, einschließlich Einschlaganker

	Modell-Nr.	Seillänge	zul. F	EAN	Gewicht in kg pro 100 St.	Kleinste VPE
		m	kN			
F10	GAG8-2/1	1	0,45	933266	5,40	10 St.
F10	GAG8-2/2	2	0,45	933280	7,10	10 St.
F10	GAG8-2/3	3	0,45	933303	9,00	10 St.
F10	GAG8-2/4	4	0,45	933327	10,63	10 St.
F10	GAG8-2/5	5	0,45	933341	12,60	10 St.
F10	GAG8-2/8	8	0,45	933365	10,50	10 St.
F10	GAG8-2/10	10	0,45	933389	21,00	10 St.

zur Befestigung an Betondecken, Verankerung des Einschlagankers mittels Setzwerkzeug GASWZ

Das Set (St.) besteht aus:

- 1 abgelängtes Drahtseil mit Gewindeende M8
 - 1 Einschlaganker M8
 - 1 selbstsichernder Gripple zur Schnellbefestigung
 - 1 Gripple Justier-/Entriegelungsstift (je kleinste VPE 1x beige packt)
- Tragfähigkeitsangabe F inkl. 5 fache Sicherheit gegen Bruch.



Set-Gewindeende M8 und Expressverschluss

mit Seildurchmesser 2 mm, einschließlich Einschlaganker

	Modell-Nr.	Seillänge	zul. F	EAN	Gewicht in kg pro 100 St.	Kleinste VPE
		m	kN			
F10	GAG8-2/1 EXP	1	0,45	077885	7,5	10 St.
F10	GAG8-2/2 EXP	2	0,45	077892	9,2	10 St.
F10	GAG8-2/3 EXP	3	0,45	073290	10,9	10 St.
F10	GAG8-2/5 EXP	5	0,45	077915	15,4	10 St.

zur Befestigung an Betondecken, Verankerung des Einschlagankers mittels Setzwerkzeug GASWZ

Das Set (St.) besteht aus:

- 1 abgelängtes Drahtseil mit Gewindeende M8
 - 1 Einschlaganker M8
 - 1 selbstsichernder Gripple zur Schnellbefestigung mit Expressverschluss
- Tragfähigkeitsangabe F inkl. 5 fache Sicherheit gegen Bruch.



Set-Gewindeende M8

mit Seildurchmesser 3 mm, einschließlich Einschlaganker

Modell-Nr.	Seillänge	zul. F	EAN	Gewicht in kg pro 100 St.	Kleinste VPE
	m	kN			
F10 GAG8-3/1	1	0,90	933402	8,50	10 St.
F10 GAG8-3/2	2	0,90	933426	12,50	10 St.
F10 GAG8-3/3	3	0,90	933440	15,80	10 St.
F10 GAG8-3/4	4	0,90	933464	20,00	10 St.
F10 GAG8-3/5	5	0,90	933488	22,33	10 St.
F10 GAG8-3/10	10	0,90	933501	40,50	10 St.

zur Befestigung an Betondecken, Verankerung des Einschlagankers mittels Setzwerkzeug GASWZ

Das Set (St.) besteht aus:

- 1 abgelängtes Drahtseil mit Gewindeende M8
 - 1 Einschlaganker M8
 - 1 selbstsichernder Gripple zur Schnellbefestigung
 - 1 Gripple Justier-/Entriegelungsstift (je kleinste VPE 1x beige packt)
- Tragfähigkeitsangabe F inkl. 5 fache Sicherheit gegen Bruch.



Setzwerkzeug

Modell-Nr.	EAN	Gewicht in kg pro 100 St.	Kleinste VPE
GASWZ	869008	33	1 St.

Hilfswerkzeug zum Setzen des Einschlagankers für Systeme mit Gewindeende M6 und M8

Verwendbar für: Gripple Seilsysteme mit Gewindeende GAG... und GAG-...EXP



Set-Haken

mit Seildurchmesser 1,5 mm

Modell-Nr.	Seillänge	zul. F	EAN	Gewicht in kg pro 100 St.	Kleinste VPE
	m	kN			
F10 GAH-1/1	1	0,10	918102	4,00	10 St.
F10 GAH-1/2	2	0,10	918119	4,15	10 St.
F10 GAH-1/3	3	0,10	918126	4,80	10 St.
F10 GAH-1/4	4	0,10	918133	5,38	10 St.
F10 GAH-1/5	5	0,10	918140	3,88	10 St.
F10 GAH-1/10	10	0,10	918195	7,80	10 St.

zur Befestigung an Träger, Profilkammern, Schlaufen oder Ösen

Das Set (St.) besteht aus:

- 1 abgelängtes Drahtseil mit einem Haken am Ende
 - 1 selbstsichernder Gripple zur Schnellbefestigung
 - 1 Gripple Justier-/Entriegelungsstift (je kleinste VPE 1x beige packt)
- Tragfähigkeitsangabe F inkl. 5 fache Sicherheit gegen Bruch.



Set-Haken

mit Seildurchmesser 2 mm

Modell-Nr.	Seillänge	zul. F	EAN	Gewicht in kg pro 100 St.	Kleinste VPE
	m	kN			
F10 GAH-2/1	1	0,45	918201	5,5	10 St.
F10 GAH-2/2	2	0,45	918218	7,8	10 St.
F10 GAH-2/3	3	0,45	918225	8,5	10 St.
F10 GAH-2/4	4	0,45	918232	12,0	10 St.
F10 GAH-2/5	5	0,45	918249	13,6	10 St.
F10 GAH-2/8	8	0,45	918270	18,4	10 St.
F10 GAH-2/10	10	0,45	918294	19,9	10 St.

zur Befestigung an Träger, Profilkammern, Schlaufen oder Ösen

Das Set (St.) besteht aus:

- 1 abgelängtes Drahtseil mit einem Haken am Ende
 - 1 selbstsichernder Gripple zur Schnellbefestigung
 - 1 Gripple Justier-/Entriegelungsstift (je kleinste VPE 1x beige packt)
- Tragfähigkeitsangabe F inkl. 5 fache Sicherheit gegen Bruch.



Set-Haken

mit Seildurchmesser 3 mm

Modell-Nr.	Seillänge	zul. F	EAN	Gewicht in kg pro 100 St.	Kleinste VPE
	m	kN			
F10 GAH-3/1	1	0,90	918300	9,3	10 St.
F10 GAH-3/2	2	0,90	918317	12,5	10 St.
F10 GAH-3/3	3	0,90	918324	16,2	10 St.
F10 GAH-3/4	4	0,90	918331	20,3	10 St.
F10 GAH-3/5	5	0,90	918348	24,0	10 St.
F10 GAH-3/10	10	0,90	918393	42,6	10 St.

zur Befestigung an Träger, Profilkammern, Schlaufen oder Ösen mit einem Lochdurchmesser von mind. 6 mm

Das Set (St.) besteht aus:

- 1 abgelängtes Drahtseil mit einem Haken am Ende
- 1 selbstsichernder Gripple zur Schnellbefestigung
- 1 Gripple Justier-/Entriegelungsstift (je kleinste VPE 1x beige packt)

Tragfähigkeitsangabe F inkl. 5 fache Sicherheit gegen Bruch.



Trapezhaken und Expressverschluss

mit Seildurchmesser 1,5 mm

Modell-Nr.	Seillänge	zul. F	EAN	Gewicht in kg pro 100 St.	Kleinste VPE
	m	kN			
F10 GAT-1/1 EXP	1	0,10	077960	3,5	10 St.
F10 GAT-1/2 EXP	2	0,10	067015	4,5	10 St.
F10 GAT-1/3 EXP	3	0,10	071845	5,5	10 St.
F10 GAT-1/5 EXP	5	0,10	077977	7,4	10 St.

zur Befestigung an Trapezblechdecken

Das Set (St.) besteht aus:

- 1 abgelängtes Drahtseil mit Trapezblechhaken
- 1 selbstsichernder Gripple zur Schnellbefestigung mit Expressverschluss

Tragfähigkeitsangabe F inkl. 5 fache Sicherheit gegen Bruch.



Trapezhaken und Expressverschluss

mit Seildurchmesser 2 mm

Modell-Nr.	Seillänge	zul. F	EAN	Gewicht in kg pro 100 St.	Kleinste VPE
	m	kN			
F10 GAT-2/1 EXP	1	0,45	067022	4,7	10 St.
F10 GAT-2/2 EXP	2	0,45	065790	6,4	10 St.
F10 GAT-2/3 EXP	3	0,45	065813	8,3	10 St.
F10 GAT-2/5 EXP	5	0,45	077984	12,3	10 St.

zur Befestigung an Trapezblechdecken

Das Set (St.) besteht aus:

- 1 abgelängtes Drahtseil mit Trapezblechhaken
- 1 selbstsichernder Gripple zur Schnellbefestigung mit Expressverschluss

Tragfähigkeitsangabe F inkl. 5 fache Sicherheit gegen Bruch.



Set mit gerader Lasche / Öse für M6

mit Seildurchmesser 2 mm

Modell-Nr.	Seillänge	zul. F	EAN	Gewicht in kg pro 100 St.	Kleinste VPE
	m	kN			
F10 GAL-2/1	1	0,45	934409	4,70	10 St.
F10 GAL-2/2	2	0,45	934423	6,20	10 St.
F10 GAL-2/3	3	0,45	934447	7,90	10 St.
F10 GAL-2/4	4	0,45	934461	9,38	10 St.
F10 GAL-2/5	5	0,45	934485	11,38	10 St.
F10 GAL-2/8	8	0,45	934508	17,30	10 St.
F10 GAL-2/10	10	0,45	934522	19,60	10 St.

zur Befestigung an Tragkonstruktionen mittels Schraube und Mutter M6, sowie an jedem M6 Außengewinde

Das Set (St.) besteht aus:

- 1 abgelängtes Drahtseil mit Laschen-/Ösenende
- 1 selbstsichernder Gripple zur Schnellbefestigung
- 1 Gripple Justier-/Entriegelungsstift (je kleinste VPE 1x beige packt)

Tragfähigkeitsangabe F inkl. 5 fache Sicherheit gegen Bruch.



Adapter M6

Modell-Nr.	Bohrloch- Ø	zul. F	EAN	Gewicht in kg pro 100 St.	Kleinste VPE
	mm	kN			
F10 GAADT-M6	7	0,90	869206	10	10 St.

Übergangsadapter zum Befestigen des Gripple Systems an einem Bauteil

Verwendbar für: Gripple Seilsystem Ø 1,5 mm - Ø 3 mm

Tragfähigkeitsangabe inkl. 5 fache Sicherheit gegen Bruch in Abhängigkeit des verwendeten Seilsystems.



Adapter M8

Modell-Nr.	Bohrloch- Ø	zul. F	EAN	Gewicht in kg pro 100 St.	Kleinste VPE
	mm	kN			
F10 GAADT-M8	9	2,25	869220	10	10 St.

Übergangsadapter zum Befestigen des Gripple Systems an einem Bauteil

Verwendbar für: Gripple Seilsystem Ø 1,5 mm - Ø 4,75 mm

Tragfähigkeitsangabe inkl. 5 fache Sicherheit gegen Bruch in Abhängigkeit des verwendeten Seilsystems.

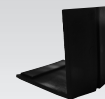


Winkelschutz No. 2-3

Modell-Nr.	Schenkel- länge L	EAN	Gewicht in kg pro 100 St.	Kleinste VPE
	mm			
K04 GAWS	50	869701	17	10 St.

zur Verstärkung des Stützpunktes
zur effektiven Verteilung der Gewichtslast
zur Verhinderung von Seilreibungen

Verwendbar für: Gripple Seilsystem Ø 1,5 mm - Ø 3 mm



Doppelspiralhaken

Modell-Nr.	Gewinde M	Gewinde- länge GL	zul. F	EAN	Gewicht in kg pro 100 St.	Kleinste VPE
		mm	kN			
F10 GADSH-6/20	6	20	0,90	870004	3,00	20 St.
F10 GADSH-6/45	6	45	0,90	870042	3,35	20 St.
F10 GADSH-8/45	8	45	1,50	870066	7,70	20 St.

zur Befestigung für Gripple Seilsysteme mit Schlaufe
zur Sicherung von Auf- und Abhängern mit Schlaufen

Verwendbar für: Gripple Seilsystem Ø 1,5 mm - Ø 3 mm

Tragfähigkeitsangabe inkl. 5 fache Sicherheit gegen Bruch in Abhängigkeit des verwendeten Seilsystems.



Drahtseilschneider

Modell-Nr.	EAN	Gewicht in kg pro 100 St.	Kleinste VPE
GADSZ	869404	33	1 St.

Spezialwerkzeug zur Durchtrennung der Gripple Drahtseile aus verz. Stahl und Edelstahl

Verwendbar für: Gripple Seilsystem Ø 1,5 mm - Ø 3 mm

Durch sauberes Kapfen kein Aufspleißen der Drahtseilenden.



Seilspannzange

Modell-Nr.	EAN	Gewicht in kg pro 100 St.	Kleinste VPE
GASSZ	869503	84	1 St.

Spezialwerkzeug zum schnellen Spannen der Gripple Drahtseile

Verwendbar für: Gripple Seilsysteme Ø 6 mm



Seilummantelung

Modell-Nr.	Farbe	Durchmesser	Länge L	EAN	Gewicht in kg pro 100 m	Kleinste VPE	
		mm	m				
K21	GASUM2	schwarz	2	25	869800	15	25 m
K21	GASUM3	schwarz	3	25	869909	18	25 m

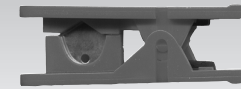
zum Schutz von Kondensatbildung bei Kontakt mit Rohrleitungen
zur Schallreduzierung an Rohrleitungen
zur Reibungsminimierung der Metalle untereinander



Schneidezange

Modell-Nr.	EAN	Gewicht in kg pro 100 St.	Kleinste VPE
GASUSZ	869602	23	1 St.

Spezialwerkzeug zur schnellen und sauberen Abtrennung der Seilummantelung



Trapezschloss

mit Trapez Unterlegscheibe aus Kunststoff

Modell-Nr.	Höhe H	Breite B	Tiefe T	zul. F	für Lochung	EAN	Gewicht in kg pro 100 St.	Kleinste VPE
	mm	mm	mm	kN	mm			
GATRAP-3	43	30	22	0,9	11x13	869305	20	100 St.

zur Herstellung mehrerer Ebenen in einer Abhängung
zur Herstellung von oberflächenbündigen Montagen

Verwendbar für: Gripple Seilsystem Ø 3 mm

Tragfähigkeitsangabe F inkl. 3 fache Sicherheit gegen Bruch.



Deckendecor-Set

Modell-Nr.	Länge L	Durchmesser	Farbe	EAN	Gewicht in kg pro 100 St.	Kleinste VPE	
	mm	mm					
K11	GADDS-1	60	35	weiß	868704	23	10 St.

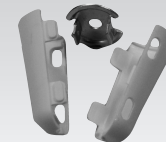
zur dekorativen Abhängung z.B. von Leuchten im Sichtbereich
zur Abdeckung von Verankerungen und Drahtseilhalter

Das Set besteht aus:

1 Deckenhalter aus Stahl

1 zweiteilige Decorschale mit Schnappverschluss aus Kunststoff

Verwendbar für: Gripple Seilsystem Ø 1,5 mm



Justierschlüssel

Modell-Nr.	Gesamtlänge L	EAN	Gewicht in kg pro 100 St.	Kleinste VPE
	mm			
GAJS-EASY	110	869107	19	4 St.

Spezialwerkzeug zum Justieren oder zur Demontage des Gripple Drahtseilhalters



Twisterclip

Modell-Nr.	Farbe	EAN	Gewicht in kg pro 100 St.	Kleinste VPE	
K03	GATWISTER	grau	869152	1	100 St.

Seilendhalter zur Sicherung von Drahtseilenden bzw. Anbindung einer Seilreserve (ohne abhängen) am Hauptseil

Verwendbar für: Gripple Seilsysteme Ø 2 mm und Ø 3 mm

Hauptseil und Seilende werden nach der Montage des Seilsystems sauber und fachgerecht fixiert, um Verletzungen zu vermeiden. Twister mittels Drehung an das Gripple Seil anbringen und das Seilende fest in die freie Bahn schieben.



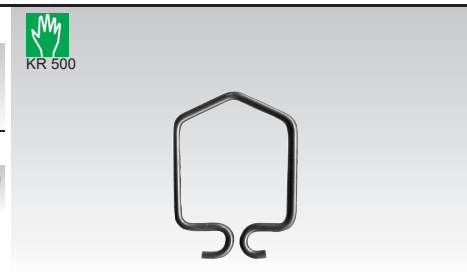
Federklammer

Modell-Nr.	zul. F kN	EAN	Gewicht in kg pro 100 St.	Kleinste VPE
F10 GAFK	0,10	869350	1	100 St.

zum Aufhängen von Komponenten mit einem Lochdurchmesser von 6 mm bis max. 8 mm an Blechen oder Haltetaschen

Verwendbar für: Gripple Seilsystem Ø 1,5 mm

Tragfähigkeitsangabe F inkl. 3 fache Sicherheit gegen Bruch.



Haken ohne Dübel

mit Einschlaghilfe

Modell-Nr.	zul. F kN	EAN	Gewicht in kg pro 100 St.	Kleinste VPE
F10 GAHK	0,45	869381	1	100 St.

zur direkten Befestigung in Betondecken

Verwendbar für: Gripple Seilsysteme Ø 1,5 mm - Ø 2 mm

Bohrdurchmesser 8 mm mit einer Mindestbohrlochtiefe von 30 mm

Tragfähigkeitsangabe inkl. 3 fache Sicherheit gegen Bruch in Abhängigkeit des verwendeten Seilsystems.



NOTIZEN

A large rectangular area filled with a fine grid of small squares, typical of graph paper used for technical drawing or engineering notes. The grid covers most of the page below the header and above the footer.